

# Handbuch WILSEN.sonic.level WS-UC\*-F406-B41\*

Handbuch



Es gelten die Allgemeinen Lieferbedingungen für Erzeugnisse und Leistungen der Elektroindustrie, herausgegeben vom Zentralverband Elektroindustrie (ZVEI) e. V. in ihrer neuesten Fassung sowie die Ergänzungsklausel: "Erweiterter Eigentumsvorbehalt".

**Weltweit**

Pepperl+Fuchs-Gruppe

Lilienthalstr. 200

68307 Mannheim

Deutschland

Telefon: +49 621 776 - 0

E-Mail: [info@de.pepperl-fuchs.com](mailto:info@de.pepperl-fuchs.com)

<https://www.pepperl-fuchs.com>

<b>1</b>	<b>Einleitung .....</b>	<b>4</b>
1.1	Inhalt des Dokuments .....	4
1.2	Zielgruppe, Personal .....	4
1.3	Verwendete Symbole.....	5
1.4	Bestimmungsgemäße Verwendung .....	6
1.5	Allgemeine Sicherheitshinweise .....	6
1.6	Konformitätserklärung .....	7
<b>2</b>	<b>Systembeschreibung .....</b>	<b>8</b>
<b>3</b>	<b>Integration in ein LoRa-Netzwerk.....</b>	<b>9</b>
<b>4</b>	<b>Verbindung zum Gerät herstellen .....</b>	<b>12</b>
<b>5</b>	<b>Montage .....</b>	<b>16</b>
5.1	Einbaubedingungen .....	16
5.2	Montagehinweise .....	17
<b>6</b>	<b>Messdatenerfassung und Datenübertragung des WILSEN.sonic.level .....</b>	<b>20</b>
<b>7</b>	<b>Parametrierung/Information mit der WILSEN-App .....</b>	<b>21</b>
7.1	Menüstrukturen .....	21
7.2	Menü App Einstellungen .....	23
7.3	Untermenü Ultraschallsensor.....	24
7.4	Untermenü GPS-Konfiguration.....	31
7.5	Untermenü LoRaWAN Konfiguration .....	32
7.6	Untermenü Gerätekonfiguration .....	38
7.7	Untermenü Geräteinformation .....	40
<b>8</b>	<b>Wartung .....</b>	<b>42</b>
<b>9</b>	<b>Austausch der Batterie .....</b>	<b>43</b>
<b>10</b>	<b>Reinigung .....</b>	<b>45</b>
<b>11</b>	<b>Reparatur.....</b>	<b>46</b>
<b>12</b>	<b>Entsorgung.....</b>	<b>47</b>

# 1 Einleitung

## 1.1 Inhalt des Dokuments

Dieses Dokument beinhaltet Informationen, die Sie für den Einsatz Ihres Produkts in den zutreffenden Phasen des Produktlebenszyklus benötigen. Dazu können zählen:

- Produktidentifizierung
- Lieferung, Transport und Lagerung
- Montage und Installation
- Inbetriebnahme und Betrieb
- Instandhaltung und Reparatur
- Störungsbeseitigung
- Demontage
- Entsorgung



---

### Hinweis!

Entnehmen Sie die vollständigen Informationen zum Produkt der weiteren Dokumentation im Internet unter [www.pepperl-fuchs.com](http://www.pepperl-fuchs.com).

---



---

### Hinweis!

Sie finden spezifische Geräteinformationen wie z. B. das Baujahr, indem Sie den QR-Code auf dem Gerät scannen. Alternativ geben Sie die Seriennummer in der Seriennummernsuche unter [www.pepperl-fuchs.com](http://www.pepperl-fuchs.com) ein.

---

Die Dokumentation besteht aus folgenden Teilen:

- vorliegendes Dokument
- Datenblatt

Zusätzlich kann die Dokumentation aus folgenden Teilen bestehen, falls zutreffend:

- EU-Baumusterprüfbescheinigung
- EU-Konformitätserklärung
- Konformitätsbescheinigung
- Zertifikate
- Control Drawings
- Betriebsanleitung
- Handbuch funktionale Sicherheit
- weitere Dokumente

## 1.2 Zielgruppe, Personal

Die Verantwortung hinsichtlich Planung, Montage, Inbetriebnahme, Betrieb, Instandhaltung und Demontage liegt beim Anlagenbetreiber.

Nur Fachpersonal darf die Montage, Inbetriebnahme, Betrieb, Instandhaltung und Demontage des Produkts durchführen. Das Fachpersonal muss die Betriebsanleitung und die weitere Dokumentation gelesen und verstanden haben.

Machen Sie sich vor Verwendung mit dem Gerät vertraut. Lesen Sie das Dokument sorgfältig.

## 1.3 Verwendete Symbole

Dieses Dokument enthält Symbole zur Kennzeichnung von Warnhinweisen und von informativen Hinweisen.

### Warnhinweise

Sie finden Warnhinweise immer dann, wenn von Ihren Handlungen Gefahren ausgehen können. Beachten Sie unbedingt diese Warnhinweise zu Ihrer persönlichen Sicherheit sowie zur Vermeidung von Sachschäden.

Je nach Risikostufe werden die Warnhinweise in absteigender Reihenfolge wie folgt dargestellt:



---

#### Gefahr!

Dieses Symbol warnt Sie vor einer unmittelbar drohenden Gefahr.

Falls Sie diesen Warnhinweis nicht beachten, drohen Personenschäden bis hin zum Tod.

---



---

#### Warnung!

Dieses Symbol warnt Sie vor einer möglichen Störung oder Gefahr.

Falls Sie diesen Warnhinweis nicht beachten, können Personenschäden oder schwerste Sachschäden drohen.

---



---

#### Vorsicht!

Dieses Symbol warnt Sie vor einer möglichen Störung.

Falls Sie diesen Warnhinweis nicht beachten, können das Produkt oder daran angeschlossene Systeme und Anlagen gestört werden oder vollständig ausfallen.

---

### Informative Hinweise



---

#### Hinweis!

Dieses Symbol macht auf eine wichtige Information aufmerksam.

---



---

#### Handlungsanweisung

1. Dieses Symbol markiert eine Handlungsanweisung. Sie werden zu einer Handlung oder Handlungsfolge aufgefordert.

## 1.4 Bestimmungsgemäße Verwendung

Der WILSEN.sonic.level Ultraschall-Funksensor dient zur Fernüberwachung von Füllständen in Containern, Tanks und Silos. Er ist Teil der IoT-Sensoren-Produktfamilie WILSEN (Wireless Sensor) bei Pepperl+Fuchs, die drahtlos Daten direkt ins Internet übertragen.

Dabei wird der Füllstand in regelmäßigen Abständen gemessen und über eine Funkschnittstelle ins Internet übertragen. Mess- und Übertragungsintervall können über eine Bluetooth-Schnittstelle und mit Hilfe einer App für mobile Endgeräte parametrierbar werden. Auch über die Funkschnittstelle ist ein Zugriff aus der Ferne auf das Gerät möglich. Dabei können Sie Parameterwerte abfragen oder ändern.

Darüber hinaus verfügt der Funksensor über eine Geolokalisation per GPS. Eine Temperatur- und eine Batteriekontrolle dienen zur Zustandsüberwachung des Sensors.

### Hinweis!

Die Verwendung des Geräts in explosionsgefährdeten Bereichen ist nicht zulässig.

Verwenden Sie ausschließlich das empfohlene Originalzubehör.

## 1.5 Allgemeine Sicherheitshinweise

Die Verantwortung hinsichtlich Planung, Montage, Inbetriebnahme, Betrieb, Instandhaltung und Demontage liegt beim Anlagenbetreiber.

Installation und Inbetriebnahme aller Geräte dürfen nur von Fachpersonal durchgeführt werden.

Es ist gefährlich für den Benutzer, Änderungen und/oder Reparaturen vorzunehmen. Zudem erlischt dadurch die Garantie und der Hersteller wird von jeglicher Haftung ausgeschlossen. Verwenden Sie das Gerät nicht, wenn schwerwiegende Fehler vorliegen. Sichern Sie das Gerät gegen unbeabsichtigten Betrieb. Um das Gerät reparieren zu lassen, senden Sie es an Ihren Pepperl+Fuchs Vertreter vor Ort oder an Ihr Vertriebszentrum.

### Warnung!

Brandgefahr bei unsachgemäßer Anwendung!

Beschädigte oder defekte Lithiumionenbatterien stellen eine große Brandgefahr dar. Stellen Sie sicher, dass die Batterie bei Servicearbeiten oder im Betrieb des Ultraschallfunktors vor mechanischen Beschädigungen, Kurzschlüssen oder zu hoher Wärmebelastung geschützt wird. Die zulässigen Umgebungstemperaturen von  $-25^{\circ}\text{C}$  bis  $+70^{\circ}\text{C}$  und die zulässigen Lagertemperaturen von  $-40^{\circ}\text{C}$  bis  $+85^{\circ}\text{C}$  sind unbedingt einzuhalten. Das Gerätegehäuse und das Ultraschallsensorgehäuse entsprechen Entflammbarkeitsklasse V-0(AO) gemäß IEC 60695-11-10 und erfordern somit keinen Betrieb in Bereichen mit automatischer Löschanlage. Geräte mit beschädigter Batterie sind umgehend zu entfernen, außer Betrieb zu nehmen und entsprechend den örtlich geltenden gesetzlichen Brandschutzregeln sicher zu lagern.

### Warnung!

Verletzungsgefahr bei defekter Batterie!

Dieses Gerät verwendet eine Hochenergiezelle zur Spannungsversorgung. Diese Batterie enthält Lithium und Thionylchlorid. Bei Austritt dieser Stoffe sind die entsprechenden Schutzmaßnahmen einzuhalten. Beachten Sie das Sicherheitsdatenblatt.

Im Fall von Undichtigkeit kann der Kontakt mit Haut oder Augen schwere Reizungen und Verätzungen hervorrufen. Inhalation von Elektrolytdämpfen kann die oberen Atemwege und Lungen beeinträchtigen.

**Hinweis!**

Das Sicherheitsdatenblatt zu Lithium-Thionylchlorid-Batterien finden Sie im Internet, unter [www.pepperl-fuchs.com](http://www.pepperl-fuchs.com), auf der für den jeweiligen Ultraschall-Funksensor WS-UCC\*-F406-B15-B41-\* zugehörigen Produktdetailseite unter "Dokumente".

---

**Vorsicht!**

Gefahr des unbefugten Sensorzugriffs bei ungeschützten Zugangsdaten!

Für einen sicheren Umgang und Betrieb des WILSEN.sonic.level Ultraschall-Funksensors ist ein Schutz der Zugangsdaten wie Passwörter, Application Key etc. essenziell. Dieser Schutz liegt in Verantwortung des Anlagenbetreibers, der die Zugangsdaten dokumentieren sollte und vor unbefugtem Zugriff geschützt und sicher aufbewahren sollte.

---

**Hinweis!****Entsorgung**

Elektronikschrott ist gefährlich. Beachten Sie bei der Entsorgung die einschlägigen Gesetze im jeweiligen Land sowie die örtlichen Vorschriften.

---

**1.6****Konformitätserklärung**

Dieses Produkt wurde unter Beachtung geltender europäischer Normen und Richtlinien entwickelt und gefertigt.

---

**Hinweis!**

Eine Konformitätserklärung kann separat angefordert werden.

---

Der Hersteller des Produktes, die Pepperl+Fuchs Group in D-68307 Mannheim, besitzt ein zertifiziertes Qualitätssicherungssystem gemäß ISO 9001.



ISO9001

## 2 Systembeschreibung

Der WILSEN.sonic.level Ultraschall-Funksensor dient zur Fernüberwachung von Füllständen in Containern, Tanks und Silos. Er ist Teil der IoT-Sensoren-Produktfamilie WILSEN (Wireless Sensor) bei Pepperl + Fuchs, die drahtlos Daten direkt ins Internet übertragen.

Dabei wird der Füllstand in regelmäßigen Abständen gemessen und über eine Funkschnittstelle ins Internet übertragen. Mess- und Übertragungsintervall können über eine Bluetooth-Schnittstelle und mit Hilfe einer App für mobile Endgeräte parametrisiert werden. Auch über die Funkschnittstelle ist ein Zugriff aus der Ferne auf das Gerät möglich. Dabei können Sie Parameterwerte abfragen oder ändern.

Für die Übertragung der Messdaten müssen Sie die IoT-Sensoren mit LoRaWAN-Schnittstelle in ein LoRaWAN-Netzwerk integrieren. Hierzu werden weitere Systemkomponenten wie LoRa-Gateway und LoRa-Netzwerkserver (LNS) benötigt.

Die nachfolgende Abbildung veranschaulicht die Topologie der Integration eines WILSEN.sonic.level Ultraschall-Funksensors in ein LoRaWAN-Netzwerk.

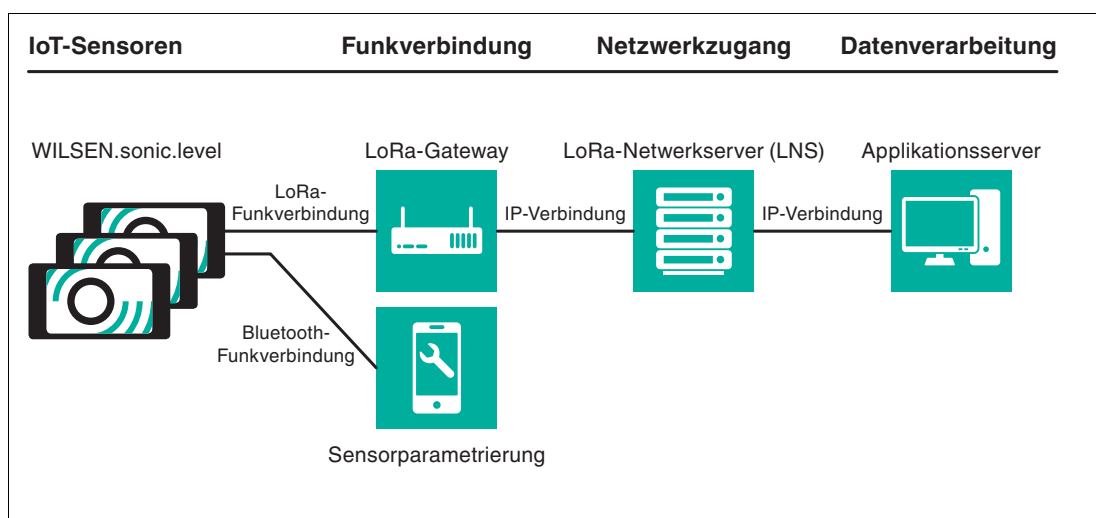


Abbildung 2.1



### Hinweis!

Weiterführende Informationen zum LoRaWAN-Standard finden sie unter:

<https://lora-alliance.org>



### 3 Integration in ein LoRa-Netzwerk

Der Ultraschall-Funksensor WILSEN.sonic.level sendet die zyklisch zu übertragenden Messdaten über eine Funkschnittstelle in dem standardisierten LoRaWAN Protokoll. Hierzu muss der Sensor in ein entsprechendes LoRaWAN-Netzwerk eingebucht werden. Diese Einbuchung erfolgt durch Anmelden des Sensors beim LoRa-Netzwerkserver.

Die nachfolgende Abbildung veranschaulicht die Topologie der Integration eines WILSEN.sonic.level Ultraschall-Funksensors in ein LoRaWAN-Netzwerk.

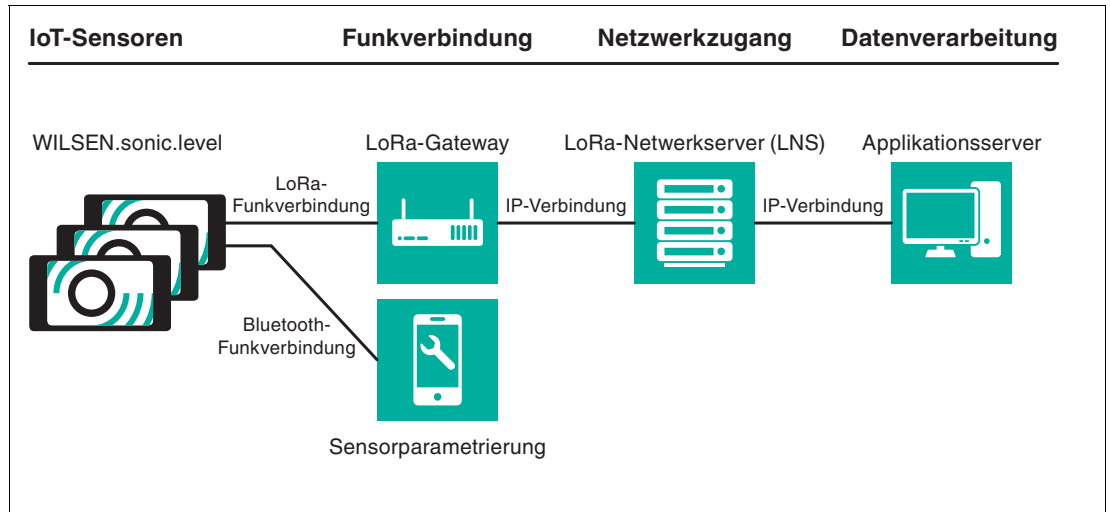


Abbildung 3.1

#### LoRa-Funkverbindung

Die vom Sensor erfassten Messdaten werden in regelmäßigen Zeitabständen im Format einer verschlüsselten Hexadezimalwertkette (=Payload) an das LoRaWAN-Netz gefunkt. Diese Payload wird von einem oder mehreren Gateways empfangen und in das Internetprotokoll (IP-Format) übersetzt. Die übersetzte Payload wird vom Gateway aus über eine kabelgebundene Ethernet-Leitung oder über eine Mobilfunkverbindung an den LoRa-Netzwerkserver übertragen.

#### LoRa-Netzwerkserver und Applikationsserver

Der LoRa-Netzwerkserver (LNS) filtert die eintreffenden Datenpakete, ordnet sie den entsprechenden Sensoren zu und leitet sie an einen Applikationsserver weiter. Der Applikationsserver entschlüsselt die Datenpakete und speichert die enthaltenen Sensordaten ab. Aus dem Speicher des Applikationsservers können die Daten zu einem späteren Zeitpunkt von der verarbeitenden Softwareapplikation des Datennutzers abgerufen und angezeigt werden.

#### Anmelden des Sensors bei einem LoRa-Netzwerkserver

Zum Anmelden des WILSEN.sonic.level bei einem LoRa-Netzwerkserver benötigt man ein Kundenkonto bei dem entsprechenden Softwaredienst. Die Dienste stellen ihre Anmeldeprozedur zumeist in einer Dialogform zur Verfügung. Machen Sie sich mit den Details Ihres Netzwerkservers vertraut.



#### Hinweis!

Pepperl + Fuchs stellt in einem separaten Dokument eine Beschreibung der Anmeldeprozedur eines WILSEN.sonic.level am Beispiel der Anmeldung an das Community-Netzwerk "The Things Network (TTN)" zur Verfügung.

Sie können das Dokument im Internet, über [www.pepperl-fuchs.com](http://www.pepperl-fuchs.com), von der für den jeweiligen Ultraschall-Funksensor WS-UC\*-F405-B41-\* zugehörigen Produktdetailseite herunterladen.

Das Ziel der Anmeldeprozedur ist der Austausch von Softwareschlüsseln, die neben der eindeutigen Geräteauthentifikation auch eine Verschlüsselung der zu übertragenden Sensordaten (Messdaten) beinhalten.

## Geräteauthentifikation

Zur eindeutigen Geräteauthentifikation dient bei LoRaWAN die **Device EUI**. Sie wird vom Gerätehersteller bereitgestellt und in den LoRa-Netzwerkserver (LNS) übertragen.

Bei WILSEN.sonic.level finden Sie diese 16-stellige Nummer im Hexadezimalformat, indem Sie sich mit Hilfe der WILSEN App mit dem Gerät verbinden. Im Menü "LoRaWAN Konfiguration" der App wird die geräteindividuelle **Device EUI** angezeigt. Alternativ ist die Device EUI auch auf dem Typenschild und dem Verpackungsaufkleber des Geräts zu finden oder auch in der von Pepperl+Fuchs auf Anfrage zur Verfügung gestellten, individuellen Seriennummer-Credential-Liste im csv-Format.

Einige LNS-Services verwenden zur Strukturierung des Systems noch eine 16-stellige **Application EUI / Join EUI** als ein weiteres Identifikationsmerkmal.

Machen Sie sich hierzu mit den Details in der Beschreibung Ihres jeweiligen LNS-Anbieters vertraut. Sofern vom LNS eine Application EUI / Join EUI zur Verfügung gestellt wird oder von Ihnen selbst kreiert wird, müssen Sie diese in das Feld **Application EUI / Join EUI** in der WILSEN App eintragen (Siehe Kapitel 7).

Möchten Sie die von der Sensoreinheit bereitgestellte Application EUI / Join EUI verwenden, finden Sie diese in der WILSEN App im Menü "LoRaWAN Konfiguration". Alternativ ist sie auch in der von Pepperl+Fuchs auf Anfrage zur Verfügung gestellten, individuellen Seriennummer-Credential-Liste im csv-Format enthalten.

## Verschlüsselung der Telemetriedaten

Die Sensordaten werden bei LoRaWAN stets verschlüsselt vom Sensor bis zum Applikationsserver übertragen. Für diese Ende-zu-Ende-Verschlüsselung wird der AES128 Standard verwendet.

WILSEN.sonic.level verwendet den 32-stelligen Application Key zur Verschlüsselung der zu übertragenden Messdaten. Wählen Sie bei Ihrem LoRa-Netzwerkserver das OTAA (Over-the-Air Activation) Anmeldeverfahren aus. Daraufhin stellen Ihnen einige Netzwerkserver einen Application Key zur Verfügung. Alternativ kann der von der Sensoreinheit bereitgestellte Application Key in die vorgesehene LoRa-Umgebung übernommen werden.

Den von der Sensoreinheit bereitgestellten Application Key finden Sie über die WILSEN App im Menü "LoRaWAN Konfiguration". Alternativ ist er auch in der von Pepperl+Fuchs auf Anfrage zur Verfügung gestellten, individuellen Seriennummer-Credential-Liste im csv-Format enthalten.

Ein von einem Netzwerkserver bereitgestellter Application Key muss mit Hilfe der WILSEN App in den Sensor übertragen werden. (Siehe Kapitel 7.5).

Nach dem Austausch der Anmeldeinformationen zwischen WILSEN.sonic.level und dem LoRaWAN Netzwerkserver bzw. Applikationsserver kann die Datenübertragung gestartet werden.

Wenn sich der Sensor in Reichweite eines LoRa Gateways befindet und mit diesem verbunden ist, startet er unmittelbar mit der Kontaktaufnahme zum LoRa-Netzwerkserver.

Siehe Kapitel 7 "Parametrierung/Information mit der WILSEN-App" zur Einstellung der Sendintervalle mithilfe der WILSEN-App.

## Payload

Die regelmäßig gemessenen Sensordaten werden in einstellbaren Sendeintervallen an den LoRa-Netzwerkserver im Internet übertragen. Die Struktur dieser Nutzdaten wird als Payload bezeichnet.

Die Payload eines Sendepaketes ist ein bis zu 51 Byte langer Strang aus Hexadezimalzahlen, dessen Inhalt auf der Empfangsseite mit Hilfe eines Payload-Decoders interpretiert werden muss. Der Aufbau der Payload für den WILSEN.sonic.level ist in einem Extradokument zur Payload beschrieben.

Zum Decodieren der Payload auf der Empfangsseite stellen die Anbieter von LoRa-Netzwerkservern unterschiedliche Werkzeuge zu Verfügung. Bei einigen Anbietern lässt sich ein solcher Decoder sehr einfach mit Hilfe einer Formularvorlage erstellen, z. B. in JavaScript. Andere Anbieter stellen ein Eingabefeld für ein fertiges Stück Programmcode in JavaScript zu Verfügung. Bitte machen Sie sich mit den konkreten Ausführungen zum Payload-Decoder Ihres jeweiligen Anbieters vertraut.

Pepperl+Fuchs stellt auf seiner Homepage einen Payload-Decoder im JavaScript Format zum Download zur Verfügung. Dieses Script können Sie mit Hilfe eines Texteditors öffnen und per "Kopieren und Einfügen" in das Eingabefeld für den Payload-Decoder des LNS-Anbieters kopieren.



---

**Hinweis!**

Die Payload-Beschreibung und den Payload-Decoder für ihren WILSEN.sonic.level können Sie im Internet herunterladen, über [www.pepperl-fuchs.com](http://www.pepperl-fuchs.com), von der für den jeweiligen Ultraschall-Funksensor WS-UC\*-F406-B41\* zugehörigen Produktdetailseite. Siehe dort in den Bereichen Dokumente und Software.

---

## 4 Verbindung zum Gerät herstellen

### Voraussetzungen

Für die Verbindungsaufnahme und spätere Parametrierung des Geräts über die Bluetooth-Schnittstelle ist ein Mobilgerät mit folgenden Voraussetzungen erforderlich:

- Betriebssysteme Android-Version 5 oder höher / alternativ iOS-Version 12.4 oder höher
- Mindestens Bluetooth-Version 4.0 oder höher (Bluetooth Low Energy muss unterstützt werden)
- Bluetooth ist auf dem Mobilgerät aktiviert
- Standortbestimmung ist auf dem Mobilgerät aktiviert
- Mobilgerät hat Internetverbindung
- Auf Mobilgerät ist ein Konto bei "Google Play" bzw. im Apple "App Store" eingerichtet



1. Rufen Sie den jeweiligen App Store auf ihrem Mobilgerät auf und suchen Sie die App "WILSEN" von Pepperl+Fuchs oder scannen Sie den nachfolgenden QR-Code.



Abbildung 4.1 WILSEN in Google Play

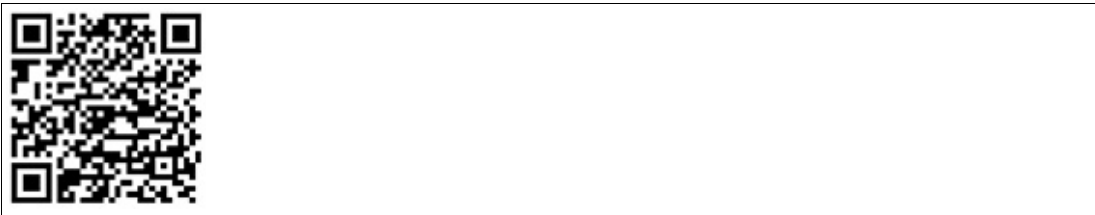


Abbildung 4.2 WILSEN in Apple App Store

2. Folgen Sie den Anweisungen zum Herunterladen und Installieren der App.



#### Hinweis!

Stellen Sie für das Mobilgerät sicher, dass Bluetooth und die Standortbestimmung (GPS-Funktion) eingeschaltet sind und die Berechtigungen der App hierfür nicht nutzerseitig eingeschränkt wurden.

3. Öffnen Sie die App durch Antippen des App-Symbols.



Abbildung 4.3

↳ Es erscheint die Gerätesuche der WILSEN-App. Verfügbare Geräte in Reichweite werden nach kurzer Zeit angezeigt.

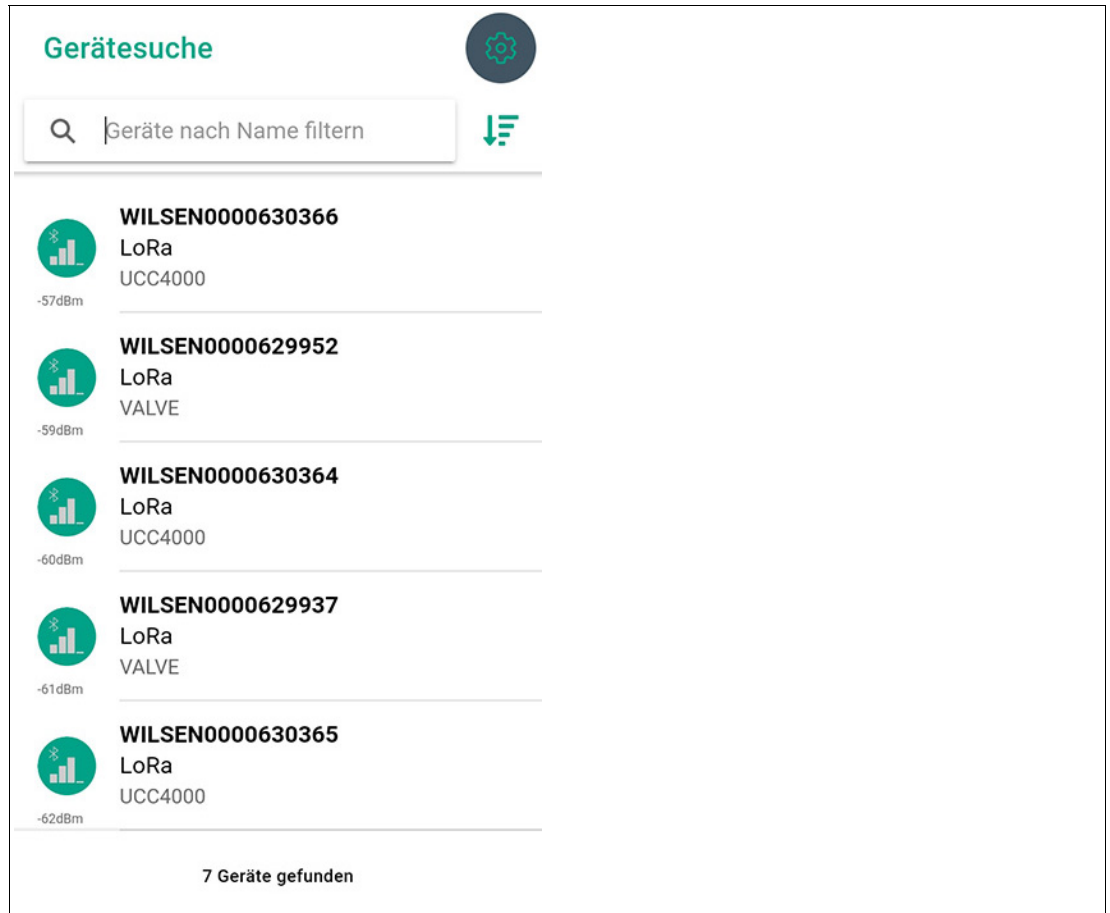


Abbildung 4.4



#### Tip

Durch Eingabe des gewünschten Gerätenamens oder Teilen davon können Sie die in der Liste angezeigten Geräte passend zur Suche reduzieren.

Mit dem Symbol "Sortieren" rechts neben dem Eingabefeld können Sie die angezeigten Geräte nach verschiedenen Kriterien sortieren lassen. Sie können hiermit aber auch eine spezifische Sortierreihenfolge komplett ausschalten. In diesem Fall werden neu gefundene Geräte einfach am Ende der Liste hinzugefügt.

4. Tippen Sie auf das gewünschte Gerät, um es mit der App zu verbinden.



#### Tip

Bei Verwendung der iOS-Version der App erscheint im weiteren Verlauf des Verbindungsaufbaus noch eine systembedingte Kopplungsnachfrage, die vom Anwender bestätigt werden muss.

5. Geben Sie innerhalb von 30 s das Standard-Passwort 00000000 bei Inbetriebnahme eines Neugeräts ein oder das gültige Passwort bei einem bereits bekannten Gerät und bestätigen Sie mit OK.

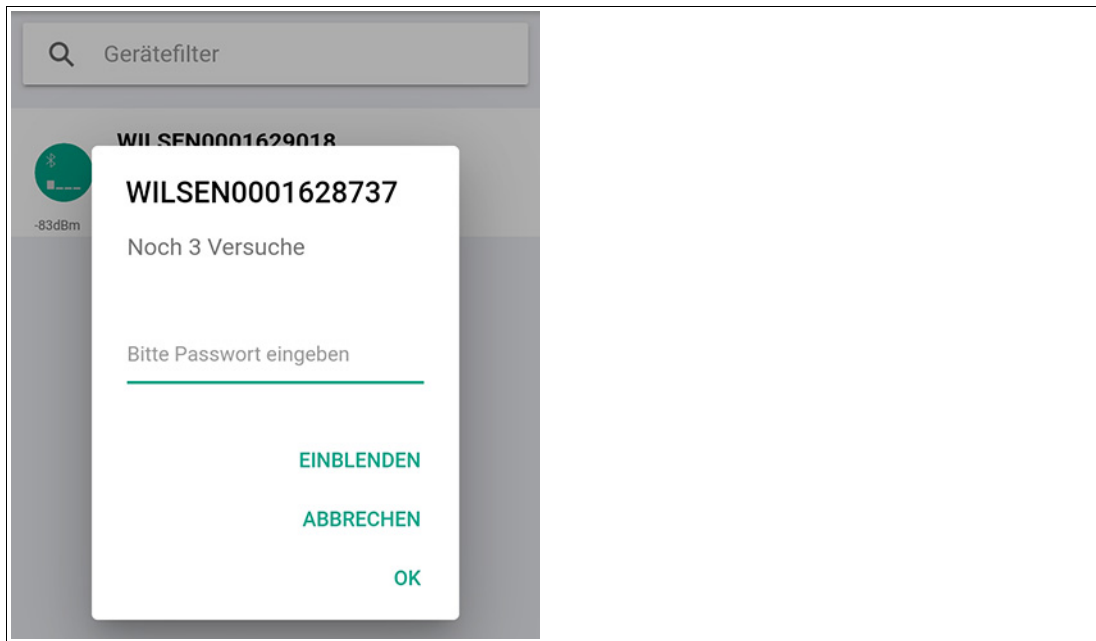


Abbildung 4.5

↳ Die App wechselt in das **Menü Sensorstatus & -konfiguration**, das aktuelle Sensorwerte anzeigt und Zugang zu den Sensoreinstellungen ermöglicht.

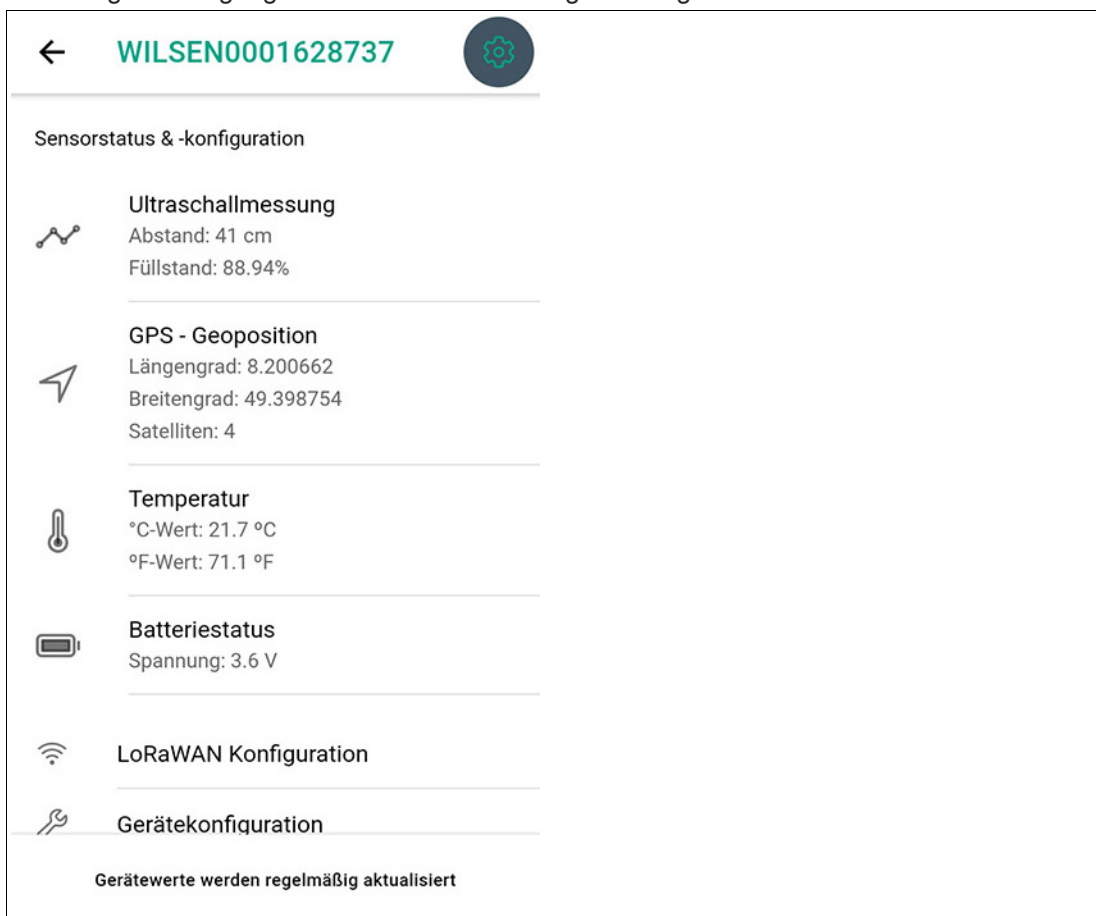


Abbildung 4.6

2023-08

**Vorsicht!****Hoher Energieverbrauch während Bluetooth-Verbindung**

Um eine möglichst lange Batterielebensdauer sicherzustellen, halten Sie die Verbindungszeit zwischen Mobilgerät und Ultraschall-Funksensor über Bluetooth und App möglichst kurz.

Die Bluetooth-Verbindung zwischen Sensor und App wird automatisch getrennt, wenn in einem Zeitraum von 5 Minuten keine weitere Benutzeraktivität erfolgt.

---

**Hinweis!****Temporäre Blockierung nach 3-maliger Passwort-Falscheingabe**

Nach 3-maliger Falscheingabe des Passworts hintereinander wird ein erneuter Verbindungsaufbau mit dem Gerät über Bluetooth für einen bestimmten Zeitraum blockiert.

Dies ist an der Markierung "Blocked" in der Geräteliste zu erkennen. Dort ist auch ein Hinweis enthalten, ab wann das Gerät wieder über Bluetooth ansprechbar sein wird. Wenn auch nach erneuter Freischaltung weiterhin mehrfach ein falsches Passwort eingegeben, verlängert sich der Blockierzeitraum nach jeweils 3 Versuchen zunehmend.

---

## 5 Montage

### 5.1 Einbaubedingungen

Für ein bestimmungsgemäßes Funktionieren müssen Sie nachfolgende Einbaubedingungen bei der Montage des Ultraschall-Funksensors in einem Behälter, Container oder Silo beachten:

- Ein Einbau des Ultraschall-Funksensors in abschirmenden Umgebungen aus Metall oder anderen leitfähigen Komponenten hat meist eine signifikante Beeinflussung der Funkverbindung und Funkreichweite zur Folge. Diese Einflüsse müssen bei einer solchen Einbausituation entsprechend berücksichtigt werden.
- Der Ultraschallwandler muss in Richtung des zu messenden Füllgutes ausgerichtet sein.
- Im Erfassungsbereich des Ultraschallsensors sind störende Elemente zu vermeiden. Störende Verstrebungen im Behälter können, abhängig von der Kontur, durch die einstellbare Sensorkonfiguration ausgeblendet werden. Sprechen Sie dazu die Applikationsspezialisten bei Pepperl+Fuchs an.



## 5.2 Montagehinweise

Der Ultraschall-Funksensor wird für eine einfache und schnelle Montage in einem Behälter, Container, Silo etc. vormontiert auf einer Montageplatte ausgeliefert. Die Montageplatte ermöglicht verschiedene Befestigungspunkte.

Die nachfolgenden Zeichnungen stellen die Abmessungen und Montagestellen der Ultraschall-Funksensorvarianten dar.

### WS-UCC2500-F406-\*

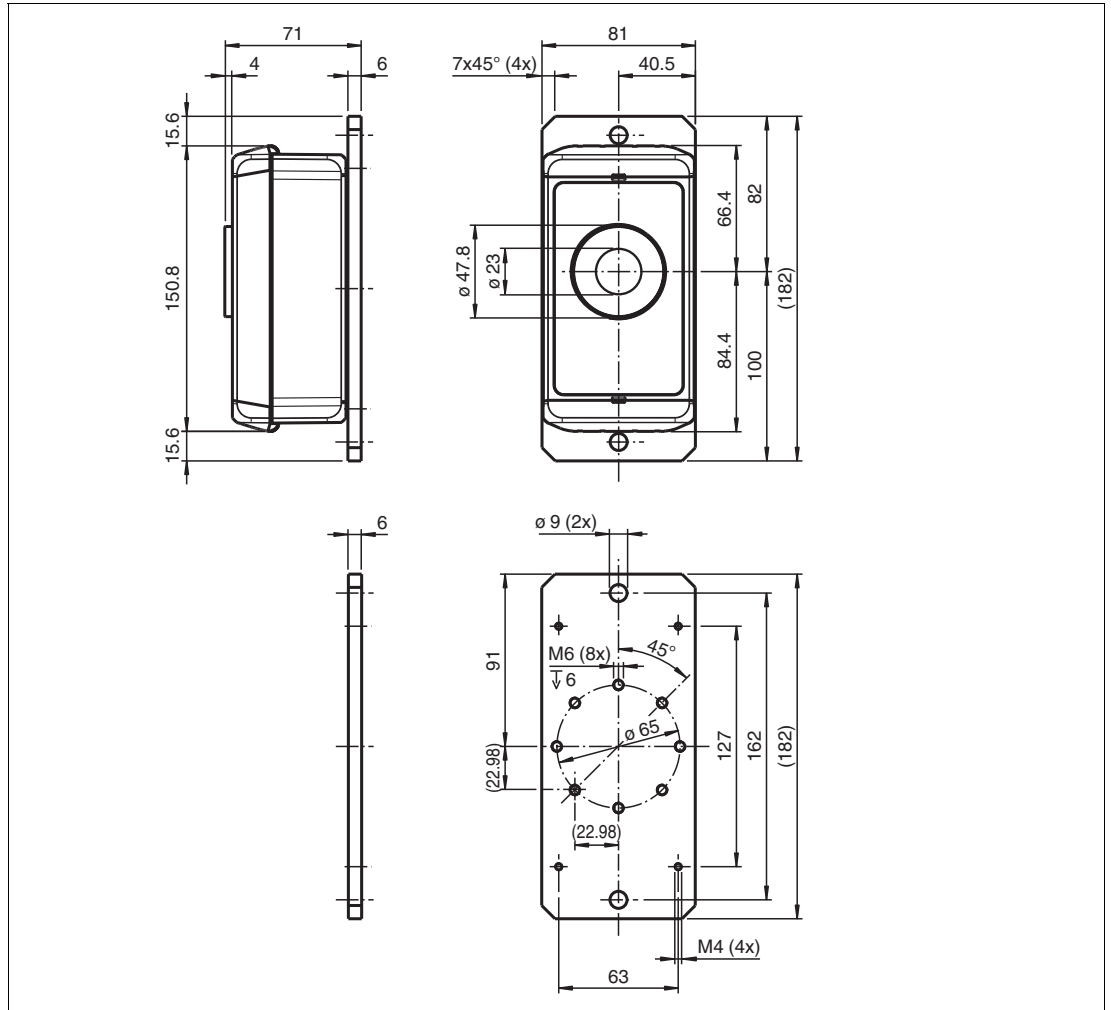


Abbildung 5.1

WS-UCC4000-F406-\*

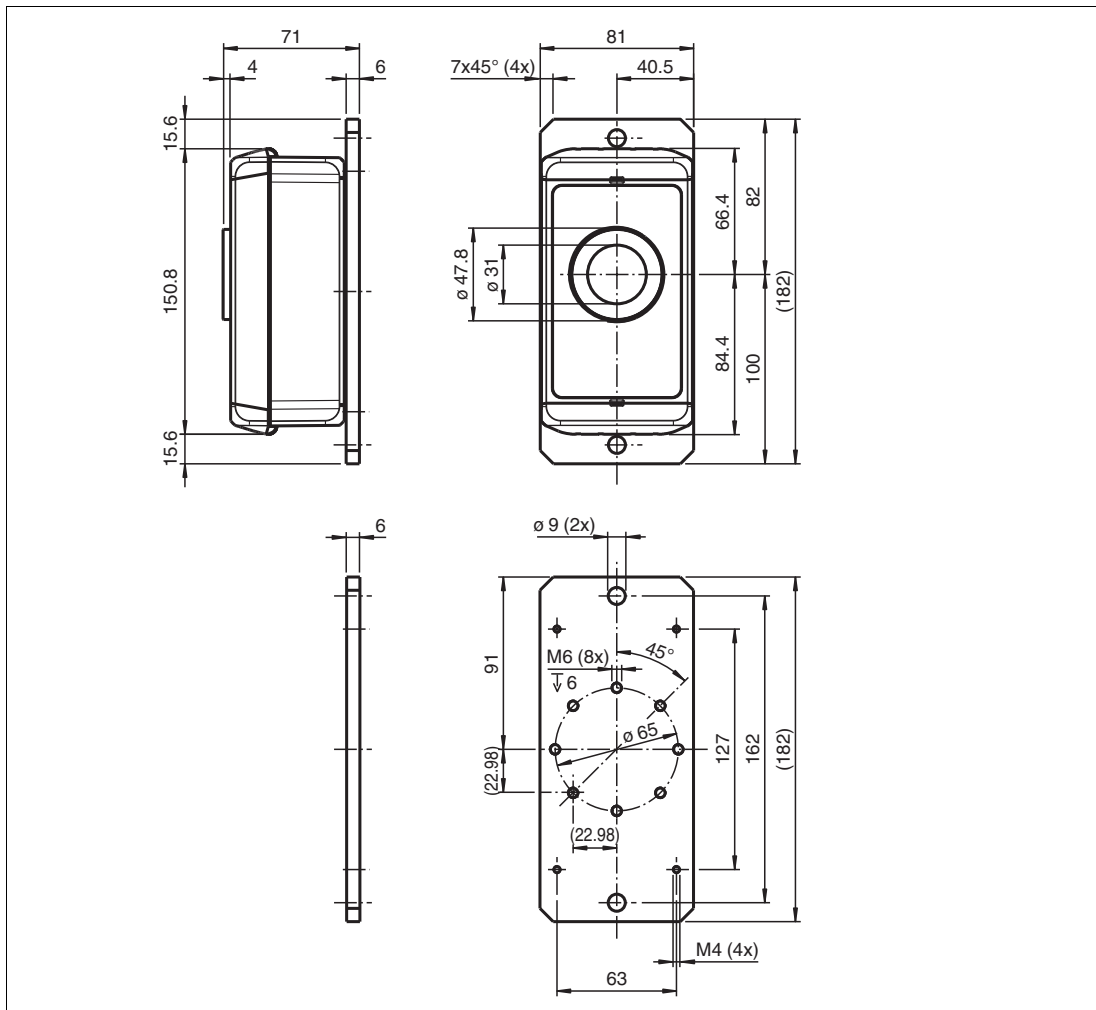


Abbildung 5.2

## WS-UC7000-F406-\*

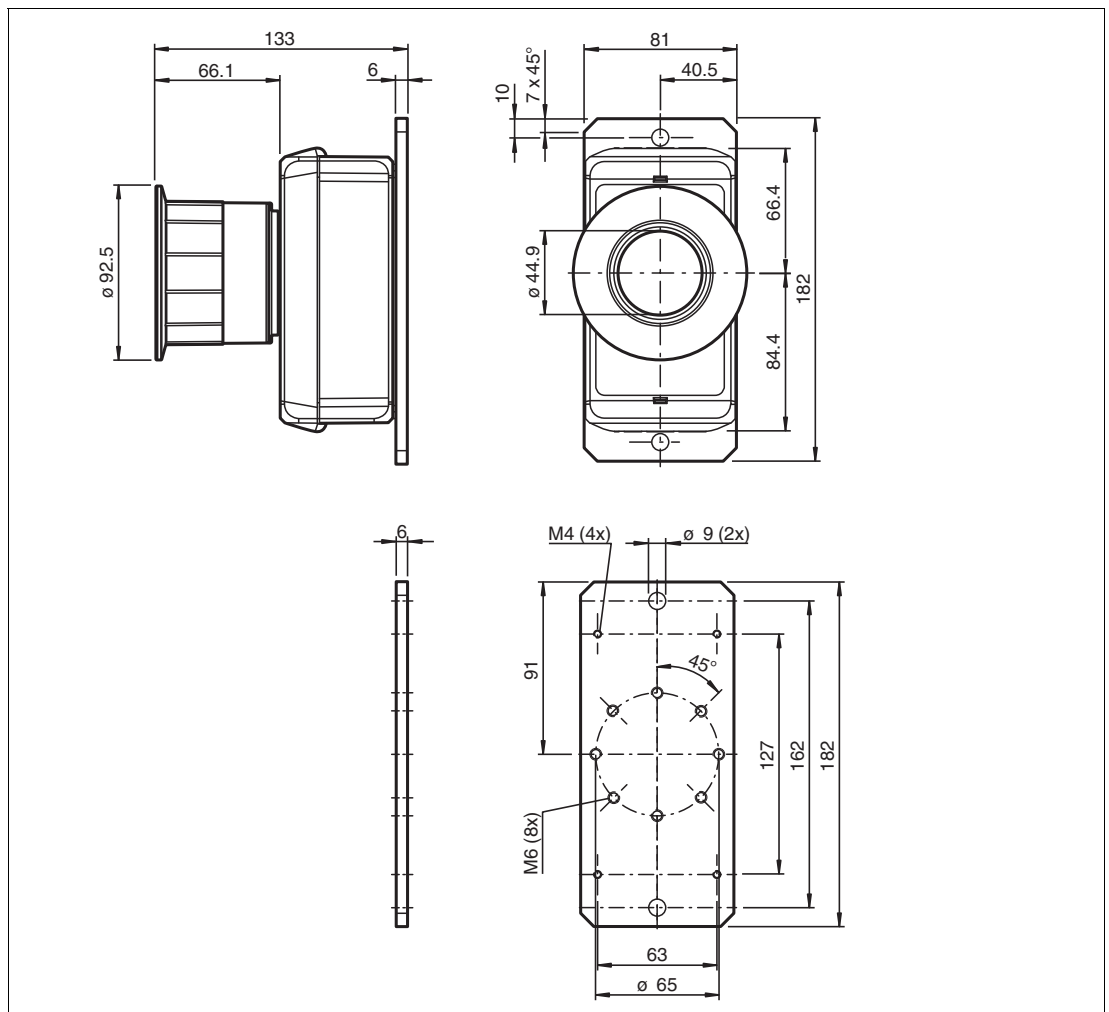


Abbildung 5.3

Sie können die Montageplatte über folgende Stellen an einem Einbauort befestigen:

- über die Stirnseiten mittels zwei 9 mm Durchgangsbohrungen mit M8-Schrauben und Unterlegscheiben.
- über die Unterseite der Montageplatte mittels der acht M6-Gewindebohrungen, max. Einschraubtiefe 7 mm, Anzugsdrehmoment  $\leq 1\text{Nm}$ .

## 6 Messdatenerfassung und Datenübertragung des WILSEN.sonic.level

Die folgende Abbildung veranschaulicht den Ablauf der Messdatenerfassung und Messdatenauswertung des WILSEN.sonic.level in Verbindung mit den Triggern, die diese auslösen.

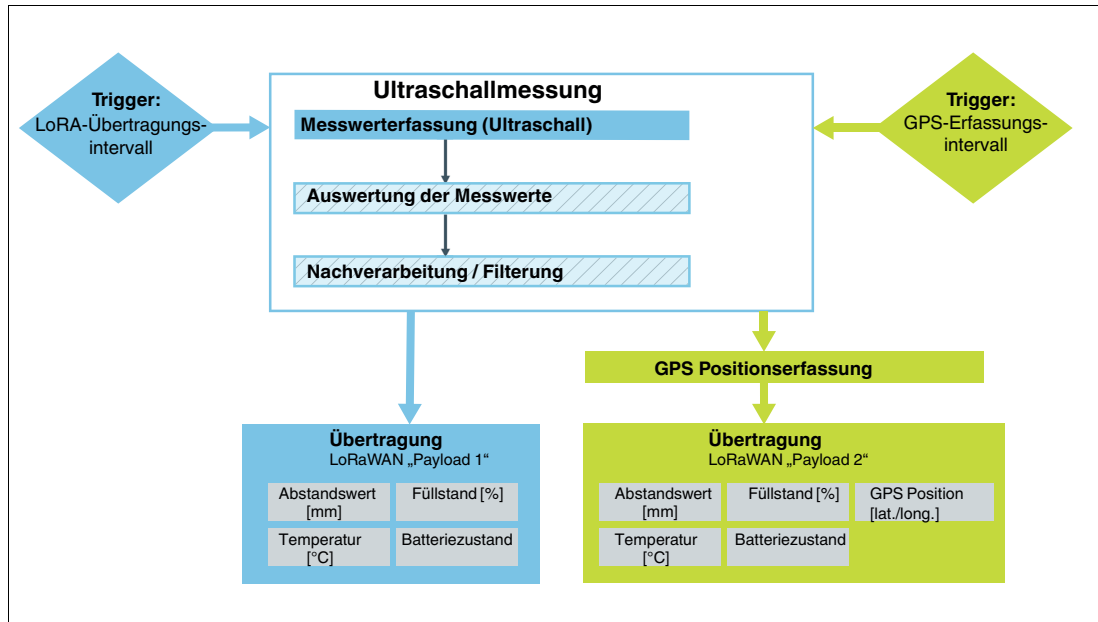


Abbildung 6.1 Ablaufdiagramm Messwernerfassung und Messwertauswertung

### Messablauf

Die Durchführung der Ultraschallmessung besteht immer aus der tatsächlichen Messwernerfassung durch Aussenden eines Ultraschallpakets und Messung der Echolaufzeit, um die Distanz zum Objekt im Erfassungsbereich sowie einen korrespondierenden Füllstand zu erfassen.

Optional können Sie statt einer Einzelmessung auch eine Messsequenz einstellen, d.h. eine Abfolge mehrerer Einzelmessungen in definierten Zeitabständen. Anschließend werden diese dann z.B. auf Basis einer Mittelwertbildung und ggf. weiterer Parameter ausgewertet und zu einem Ergebnis verrechnet.

Zusätzlich oder alternativ kann optional eine Filterung der erfassten Messwerte mit sogenannten Nachverarbeitungsfiltern erfolgen. Beispielsweise um den später ausgegebenen Messwert für einen konkreten Anwendungsfall weiter zu stabilisieren oder zu optimieren.

### Datenübertragung

Der zuvor beschriebene Ultraschallmessablauf, mit ggf. gewählten optionalen Komponenten, wird durch Ablauf eines eingestellten "LoRa-Übertragungsintervalls" ausgelöst (siehe Kapitel 7.5).

Anschließend werden die aus der Ultraschallmessung resultierend ermittelten Werte (Abstand in mm und Füllstand in %) gemeinsam mit weiteren Informationen mit der "Payload 1" übertragen.

Alternativ oder zusätzlich wird der gleiche, eingestellte Ultraschall-Messablauf durch Ablauf des "GPS-Erfassungsintervalls" ausgelöst (siehe Kapitel 7.4). In diesem Fall wird zusätzlich noch die GPS-Position bestimmt.

Die aus der Ultraschallmessung resultierend ermittelten Werte (Abstand in mm und Füllstand in %) werden anschließend gemeinsam mit der erfassten GPS-Position und weiteren Informationen mit der "Payload 2" übertragen.

## 7 Parametrierung/Information mit der WILSEN-App

### 7.1 Menüstrukturen

Das Menü **Sensorstatus & -konfiguration** ist nach der erfolgreichen Authentifizierung des Benutzers und der erfolgreichen Bluetooth-Kopplung die zentrale Übersichtsseite zur weiteren Navigation.

Das Menü zeigt aktuelle Geräteinformationen an und enthält weitere Untermenüs, die die Parametrierung des Geräts ermöglichen.

Die App hat folgende Struktur und Funktionen:

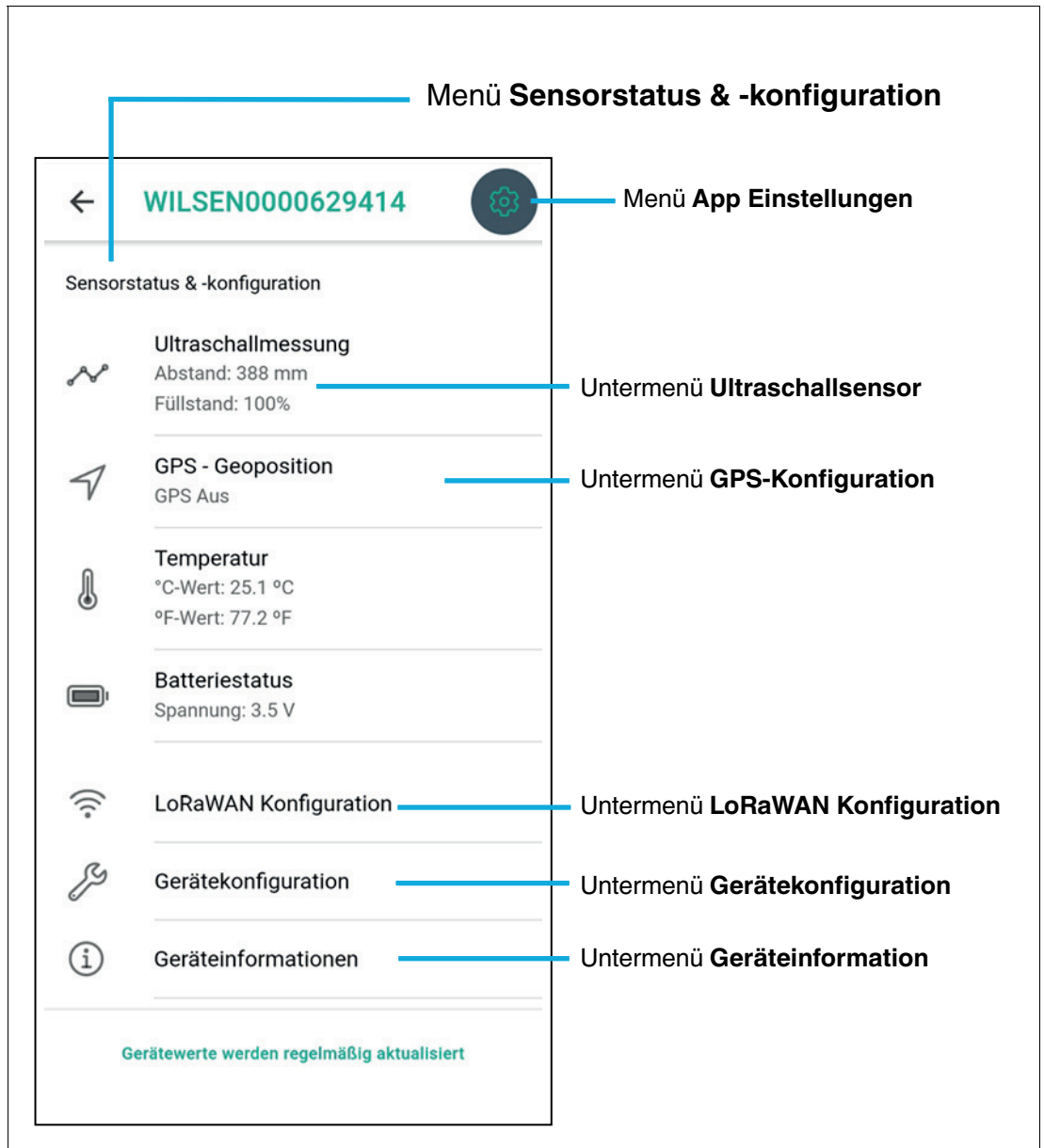


Abbildung 7.1

Menü/Untermenü	Aufgabe/Inhalt
Sensorstatus & -konfiguration	Hauptmenü mit Untermenüs und Anzeigen zum Gerät
App Einstellungen	Umstellung der Sprache sowie Information zur verwendeten App-Version
Ultraschallsensor	Einstellung der Parameter für die Ultraschallmessung wie Schallkeulbreite, Grenzen für Füllstandsermittlung, sowie zusätzliche Einstellungen im Expertenmodus
GPS Konfiguration	Einstellung der Parameter zur GPS-Positionsbestimmung und deren Übertragungsintervall
LaRaWAN Konfiguration	Einstellung der LoRaWAN-spezifischen Parameter und des Übertragungsintervalls
Gerätekonfiguration	Einstellen des angezeigten Gerätenamens, ändern des Gerätepassworts, diverse Rücksetzmöglichkeiten und abschalten der Bluetooth-Schnittstelle
Geräteinformationen	Informationen zum Gerät (Gerätedaten und Zählerstände) sowie Möglichkeit zur Firmware-Aktualisierung

Tabelle 7.1

## 7.2 Menü App Einstellungen

Im Menü **App Einstellungen** können Sie die in der App genutzte Sprache sowie das verwendete Farbschema auswählen. Darüber hinaus finden Sie in diesem Menü rechtliche Hinweise und die Versionsnummer der auf Ihrem Gerät installierten App.

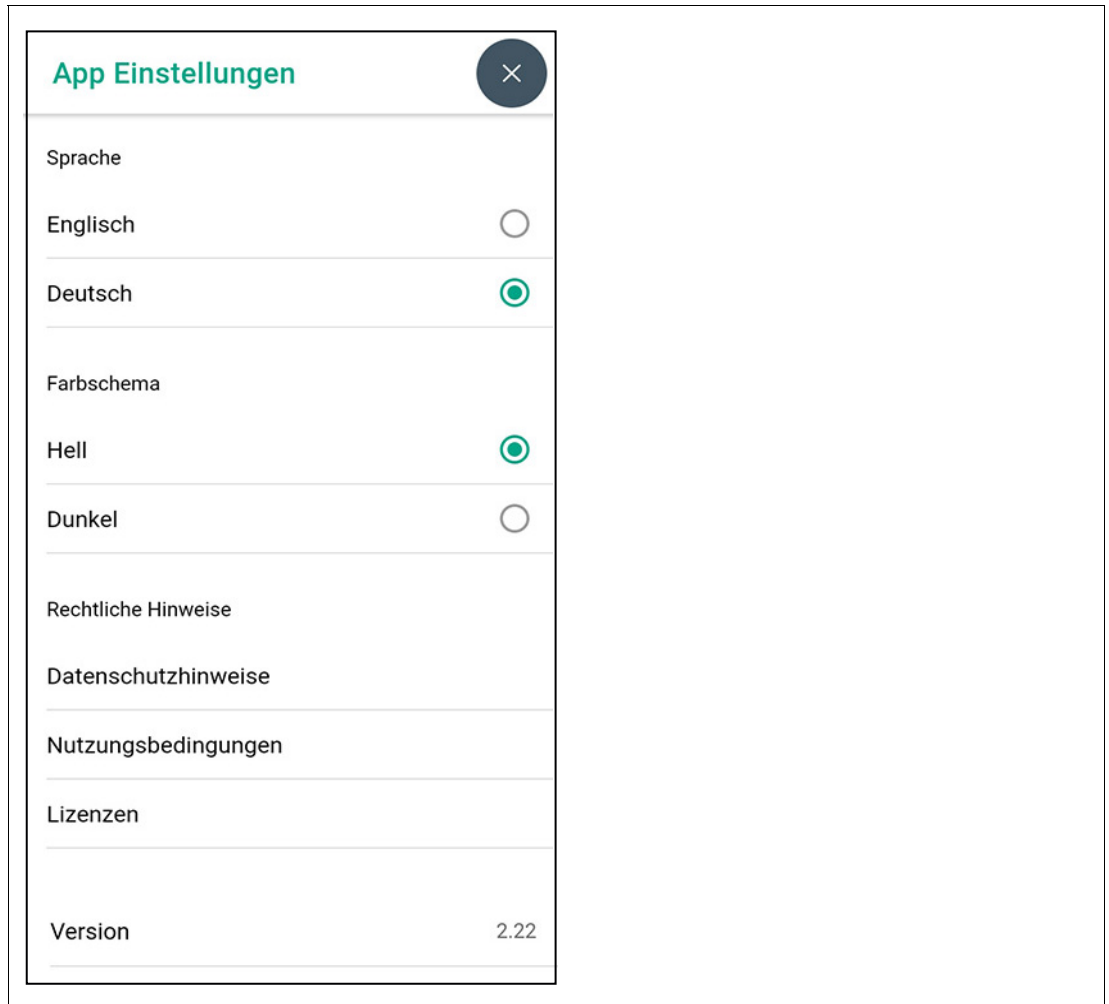


Abbildung 7.2

## 7.3 Untermenü Ultraschallsensor

Im Untermenü **Ultraschallsensor** können Sie die Parameter für die Ultraschallabstandsmessung einstellen.

Je nach Anwendungsfall stehen Ihnen ein einfacher Normalmodus und ein Expertenmodus zur Verfügung.

### Normalmodus

Im Normalmodus werden nur die wichtigsten Parameter in einer reduzierten Ansicht angezeigt.

Abstandswerte (mm)	
Voll (100%)	1500
Leer (0%)	1800

Schallkeulenbreite	
	Breit

Expertenmodus	
	<input type="checkbox"/>

Abbildung 7.3



## Expertenmodus

Für detailliertere Einstellungen können Sie den Expertenmodus einstellen.

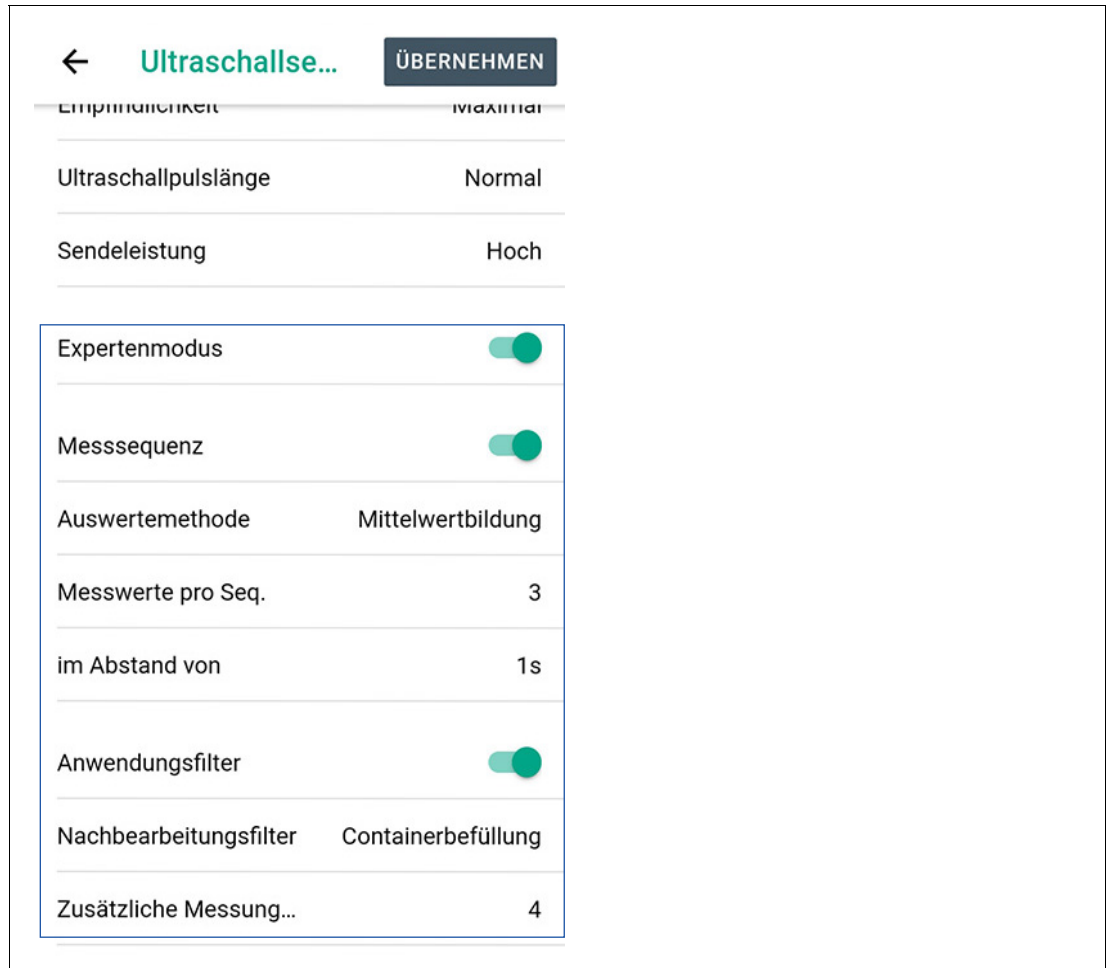


Abbildung 7.4

## Einstellbare Parameter

### Abstandswerte (mm) mit Voll (100%) / Leer (0%)

Durch entsprechende Einstellung dieser beiden Werte wird Ihnen der Füllstand Ihres Behälters in Form eines entsprechenden Prozentwertes angezeigt. Die entsprechenden Abstandswerte müssen Sie in mm angeben.

### Schallkeulenbreite

Über diesen Parameter können Sie die Breite der Schallkeule des Ultraschallsensors einstellen.

Standardmäßig können Sie zwischen folgenden Schallkeulenbreiten wählen:

- Breit
- Mittel
- Schmal
- Benutzerdefiniert

Eine Anpassung der Schallkeulenbreite kann in manchen Fällen notwendig sein. Beispielsweise wenn in der Anwendung Objekte im Randbereich der Schallkeule erkannt werden und es dadurch zu falschen Messwerten kommt. Beachten Sie, dass eine verschmälerte Schallkeule bei schlecht schall-reflektierenden Materialien dazu führen kann, dass der Füllstand nicht mehr über den kompletten Erfassungsbereich sicher erfasst werden kann, der im Datenblatt spezifiziert ist.



### Hinweis!

Detaillierte Informationen zu den drei Standardschallkeulen ihres Sensors finden Sie auf dem zugehörigen Datenblatt im Abschnitt "Kennlinie".

Das Datenblatt können Sie im Internet, über [www.pepperl-fuchs.com](http://www.pepperl-fuchs.com), von der Produktdetailseite des zugehörigen Ultraschall-Funksensors WS-UC\*-F406-B41-\* herunterladen.

Abstandswerte (mm)	
Voll (100%)	1500
Leer (0%)	1800

Schallkeulenbreite	Benutzerdefiniert
Empfindlichkeit	Maximal
Ultraschallpulslänge	Normal
Sendeleistung	Hoch

Expertenmodus

Abbildung 7.5

Sollte keine der vorauswählbaren Schallkeulenbreiten für Ihre Anwendung passend sein, können Sie die Schallkeule **Benutzerdefiniert** einstellen. In diesem Fall müssen Sie beim Parameter "Schallkeulenbreite" die Option "Benutzerdefiniert" auswählen. Daraufhin erscheinen folgende 3 Parameter, die eine spezifischere Einstellung der Schallkeule ermöglichen.

- Empfindlichkeit
- Ultraschallpulslänge
- Sendeleistung



### Vorsicht!

Fehlfunktionen bei unsachgemäßen benutzerdefinierten Einstellungen möglich!

Eine unsachgemäße Einstellung der Parameter Empfindlichkeit, Ultraschallpulslänge und Sendeleistung kann dazu führen, dass der Sensor in der Anwendung nicht mehr funktioniert. Spezifische Eigenschaften des Sensors wie Reichweite, Blindbereich, Objektdetektionssicherheit etc. können sich maßgeblich ändern.

Wir empfehlen dringend, eine Einstellung dieser Parameter nur in Abstimmung mit unseren Applikationsspezialisten vorzunehmen.

### Empfindlichkeit

Dieser Parameter stellt die Empfindlichkeit des Ultraschallverstärkers ein.

Folgende 6 Einstellmöglichkeiten stehen Ihnen zur Auswahl:

- Maximal
- Sehr hoch
- Hoch
- Mittel
- Niedrig
- Minimum

Die konkret entstehende Schallkeulengeometrie, inklusive möglicher Beeinflussung von Blindbereich und Reichweite, ist abhängig von den Einstellungen der Parameter "Empfindlichkeit", "Sendeleistung" und "Ultraschallpulslänge". Diese 3 definieren gemeinsam die Form der Schallkeule.



---

#### Hinweis!

Beachten Sie, dass die Einstellung "Maximal" zu einer breiteren Schallkeule führt und die Einstellung "Minimum" zu einer sehr schmalen Schallkeule.

Berücksichtigen Sie, dass bei einer Empfindlichkeit ungleich "Maximal" auch der Erfassungsbereich des Ultraschallsensors reduziert wird. Im Zusammenspiel mit den Reflexionseigenschaften des zu detektierenden Objekts wird die Nennreichweite des Ultraschallsensors ggf. nicht mehr erreicht.

Wir empfehlen daher eine Einstellung des Parameters "Empfindlichkeit" nur in Abstimmung mit unseren Applikationsspezialisten vorzunehmen.

---

### Ultraschallpulslänge

Durch diesen Parameter wird die Länge des ausgesendeten Ultraschallimpulses festgelegt.

Folgende Einstellmöglichkeiten stehen Ihnen zur Auswahl:

- Normal
- Kurz
- Sehr kurz

Durch eine Verkürzung der Ultraschallpulslänge kann die Blindzone des Ultraschallsensors verkürzt werden. Allerdings reduziert sich damit automatisch auch der Erfassungsbereich des Ultraschallsensors deutlich und die Nennreichweite wird nicht mehr erreicht.

Die Amplitude des Impulses wird durch diesen Parameter nicht beeinflusst (siehe hierzu Parameter "Sendeleistung"). Dennoch steht die Auswirkung einer Änderung der Ultraschallpulslänge in direktem Bezug zum Parameter "Sendeleistung". Beide legen gemeinsam fest wie stark und wie lange der Ultraschallwandler angeregt wird und welche Schallenergie das daraus resultierende Schallpaket letztlich hat. Daraus ergeben sich die nötige Blindzone und auch die maximale Reichweite des Ultraschallsensors.

Die konkret entstehende Schallkeulengeometrie, inklusive möglicher Beeinflussung von Blindbereich und Reichweite, ist abhängig von den Einstellungen der Parameter "Empfindlichkeit", "Sendeleistung" und "Ultraschallpulslänge". Diese 3 definieren gemeinsam die Form der Schallkeule.



---

#### Hinweis!

Beachten Sie, dass bei einer Ultraschallpulslänge ungleich "Normal" der Erfassungsbereich des Sensors drastisch reduziert wird.

Wir empfehlen, eine Einstellung dieses Parameters nur in Abstimmung mit unseren Applikationsspezialisten vorzunehmen.

---

### **Sendeleistung**

Durch Auswahl einer der zur Verfügung stehenden Optionen wird die Amplitude des ausgesendeten Ultraschallimpulses eingestellt.

Folgende Einstellmöglichkeiten stehen Ihnen zur Auswahl:

- Hoch
- Mittel
- Niedrig

Durch eine Reduzierung der Sendeleistung können Sie die Blindzone des Sensors verkürzen. Allerdings reduziert sich damit automatisch auch der Erfassungsbereich des Sensors deutlich und die Nennreichweite wird nicht mehr erreicht.

Die Ultraschallpulslänge wird durch diesen Parameter nicht beeinflusst. Dennoch steht die Auswirkung einer Änderung der Sendeleistung in direktem Bezug zum Parameter "Ultraschallpulslänge". Beide legen gemeinsam fest, wie stark und wie lange der Ultraschallwandler ange-regt wird und welche Schallenergie das daraus resultierende Schallpaket letztlich hat. Daraus wiederum ergeben sich die nötige Blindzone und auch die maximale Reichweite des Sensors.

Die konkret entstehende Schallkeulengeometrie, inklusive möglicher Beeinflussung von Blindbereich und Reichweite, ist abhängig von den Einstellungen der Parameter "Empfindlichkeit", "Sendeleistung" und "Ultraschallpulslänge". Diese 3 definieren gemeinsam die Form der Schallkeule.

---

### **Hinweis!**

Beachten Sie, dass bei einer Sendeleistung ungleich "Hoch" der Erfassungsbereich des Sensors drastisch reduziert wird.

Wir empfehlen, eine Einstellung dieses Parameters nur in Abstimmung mit unseren Applikationsspezialisten vorzunehmen.

---

### **Expertenmodus**

Die Aktivierung des Expertenmodus schaltet weitere Einstellmöglichkeiten des Ultraschallsensors frei.

Dazu zählt die optionale Durchführung einer Messsequenz inklusive entsprechender Auswertung statt der Durchführung nur einer einzelnen Messung.

Eine weitere Funktion ist eine optionale Nachbehandlung des Messwertes durch entsprechende Filter.

### **Messsequenz**

Die Aktivierung dieses Parameters erlaubt es Ihnen, statt der normalen Einzelmessung eine Abfolge mehrerer Ultraschallabstandsmessungen in definierten Zeitabständen durchzuführen und die so aufgenommenen Messwerte mit Hilfe einer Auswertemethode zu glätten.

Durch die Aktivierung dieses Parameters in der App werden folgende 3 zusätzliche Parameter eingeblendet:

- Auswertemethode
- Messwerte pro Seq
- im Abstand von



### Auswertemethode

Mit diesem Parameter können Sie die Verarbeitungsmethode der in der Messsequenz aufgenommenen Messwerte festlegen. Aktuell ist nur die Option "Mittelwertbildung" verfügbar. Dabei werden zunächst die Ausreißer der in der Messsequenz aufgenommenen Messwerte ermittelt und aus der weiteren Verarbeitung ausgeschlossen. Anschließend wird über die restlichen Messwerte der arithmetische Mittelwert gebildet.

Die Anzahl der Ausreißer N hängt von der Anzahl der Messwerte pro Sequenz M ab. Dabei gilt die folgende Zuordnung.

M	N
1	0
2	0
3	1
4	1
5	2
6	2
7	3
8	3
9	4
10	4

Tabelle 7.2

### Messwerte pro Seq. & Im Abstand von

Über diese beiden Parameter können Sie die Anzahl an Messungen festlegen, aus der die Messsequenz besteht und in welchem zeitlichen Abstand diese zueinander ausgeführt werden.



#### Hinweis!

Beachten Sie, dass die für die Abarbeitung der Messsequenz nötige Gesamtzeit bis zu mehreren Minuten Zeit in Anspruch nehmen kann, je nach gewählter Einstellung.

Im Extremfall, bei 10 Messungen im Abstand von 1 min., vergehen 10 Minuten, bis der nächste neue Messwert zur Verfügung steht und übertragen werden kann.



#### Hinweis!

Um eine möglichst lange Lebensdauer der eingebauten Batterie sicherzustellen, aktivieren Sie eine Messsequenz anstelle einer Einzelmessung nur, wenn dies in Ihrer Anwendung erforderlich ist, um stabile Messwerte zu erhalten. Halten Sie die Anzahl der "Messwerte pro Sequenz" so gering wie nötig. Der Parameter "Im Abstand von" hat hingegen keine Auswirkungen auf den für die Abarbeitung einer Messsequenz erforderlichen Energieverbrauch.

### Anwendungsfiler

Die Aktivierung dieses Parameters erlaubt es, den aus Einzelmessung/Messsequenz ermittelten neuen Messwert vor Übertragung noch mit Hilfe eines Filters nachzubearbeiten oder weiter zu glätten. Dadurch können je nach Anwendungsfall noch stabilere Messwerte erzielt werden.

### Nachbearbeitungsfilter

Je nach gewähltem Filter wird der aus der Messsequenz oder bei einer Einzelmessung aufgenommene Messwert in Kombination mit historischen Messwerten betrachtet und bewertet.

Aktuell steht als Nachbearbeitungsfilter ausschließlich die Option "Containerbefüllung" zur Verfügung.

Der Filter "Containerbefüllung" ist für Anwendungsfälle des Sensors in Sammelcontainern (Altkleider, Recycling, Rohstoffe, ...) gedacht. In diesen Anwendungen wird ein Container über einen längeren Zeitraum kontinuierlich mit Inhalt gefüllt. Ist ein gewisser Füllstand erreicht, wird der Container geleert.

Der Containerbefüllungsfilter merkt sich immer den zuletzt erreichten Höchstwert des prozentualen Füllstands während der aktuellen Befüllungsphase. Liegt der neue Messwert unter diesem Wert, wird weiterhin der letzte Höchstwert übertragen. Liegt der neue Messwert über dem letzten Höchstwert, wird der Höchstwert angepasst und der neue Höchstwert des prozentualen Füllstands übertragen.

Wenn sich der prozentuale Füllstandswert sprunghaft um mehr als 50% reduziert, wertet der Filter dies als Entleervorgang des Containers. Er passt den gespeicherten Höchstwert auf das neu erfasste, niedrigere Niveau an.

Wenn eine Entleerung bei einem Füllstand von weniger als 50% erfolgt, wertet der Filter einen anschließend gemessenen Füllstandswert im Bereich von 0 .. 3% ebenfalls als "entleerten Container". Der Filter passt den gespeicherten Höchstwert ebenfalls auf das neu erfasste, niedrigere Niveau an.



#### Hinweis!

Dieser Filter wirkt nur auf den prozentualen Füllstandswert, nicht auf den Abstandswert in mm. Letzterer entspricht auch bei aktiviertem Containerbefüllungsfilter immer dem zuletzt ermittelten Abstandswert.

### Zusätzliche Messungen

Der Anwendungsfilter kann durch zusätzliche Messungen / Messsequenzen mit weiteren Zwischenwerten versorgt werden. Je nach Anwendung kann sich dadurch ein noch stabilerer oder besser geglätteter Füllstandswert ergeben.

Die Anzahl an zusätzlich eingestellten Messungen/Messsequenzen wird, innerhalb des eingestellten LoRa-Übertragungsintervalls, zeitlich gleichmäßig verteilt vom Sensor durchgeführt.

Beispiel:

- eingestelltes LoRa-Übertragungsintervall = 6 h
- zusätzliche Messungen = 5

Alle 1 h erfolgt eine Messung/Messsequenz; alle 6 h wird der innerhalb dieses 6 h-Intervalls ermittelte und über den Filter bewertete Messwert via LoRaWAN übertragen.



#### Hinweis!

Die zusätzlichen Messwerte werden lediglich erfasst und fließen in den Filter ein, werden jedoch nicht individuell übertragen.

### Schaltfläche "Übernehmen"

Die vorgenommenen Änderungen an Parametern werden erst durch Antippen der Schaltfläche "Übernehmen" an den Sensor übertragen und dort dauerhaft gespeichert.

## 7.4 Untermenü GPS-Konfiguration

In diesem Untermenü können Sie die GPS-Funktion des Sensors einschalten und die Positionsbestimmungshäufigkeit und das Übertragungsintervall festlegen.

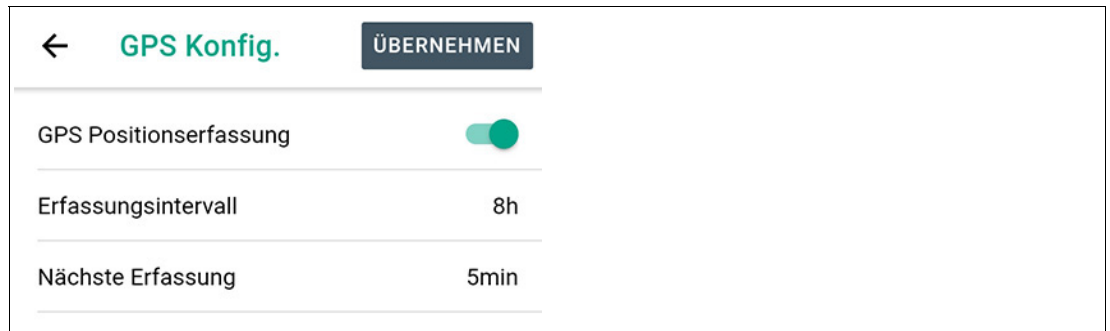


Abbildung 7.6

### GPS-Positionserfassung

Mit diesem Schalter wird die GPS-Funktion des Sensors eingeschaltet. Daraufhin werden die beiden Parameter "Erfassungsintervall" und "Nächste Erfassung" in der App eingeblendet.

### Erfassungsintervall

Über das Erfassungsintervall wird die Häufigkeit der GPS-Positionsbestimmung festgelegt. Zu jedem dieser Zeitpunkte wird parallel zur Positionserfassung auch eine Ultraschallabstandsmessung bzw. Abstandsmessesequenz entsprechend den Einstellungen im Ultraschallsensor durchgeführt. Die so erfassten Daten werden anschließend gemeinsam in einer längeren Payload übertragen (siehe Extradokument "Payload-Beschreibung", Abschnitt "Payload 2").



### Hinweis!

Die Erfassung von Geopositionsdaten erfordert einen verhältnismäßig hohen Strombedarf. Um eine möglichst lange Lebensdauer der eingebauten Batterie sicherzustellen, wählen Sie das GPS-Erfassungsintervall passend zu Ihrer Anwendung. Vermeiden Sie dabei jedoch eine "unnötig häufige" Erfassung.



### Hinweis!

Das "GPS-Erfassungsintervall" arbeitet unabhängig vom ggf. im Sensor parallel aktivierten "LoRa-Übertragungsintervall" (siehe Kapitel "LoRaWAN Konfiguration"). Zu jedem Intervall gehört die entsprechende spezifische Payload, die mit Ablauf des jeweiligen Intervalls übertragen wird.

Die Payload-Beschreibung und den Payload-Decoder für ihren WILSEN.sonic.level können Sie im Internet herunterladen, über [www.pepperl-fuchs.com](http://www.pepperl-fuchs.com), von der für den jeweiligen Ultraschall-Funksensor WS-UC\*-F406-B41-\* zugehörigen Produktdetailseite. Siehe dort in den Bereichen Dokumente und Software.

### Nächste Erfassung

Über diesen Parameter wird festgelegt, wann die nächste GPS-Positionserfassung und damit auch die nächste Übertragung der betreffenden Payload erfolgen soll. Auf diese Weise können Erfassungen und Übertragungen auch von mehreren Ultraschall-Funksensoren im Anwendungsfall zu spezifischen Tages- oder Uhrzeiten festgelegt werden.

### Schaltfläche "Übernehmen"

Die vorgenommenen Änderungen an Parametern werden erst durch Antippen der Schaltfläche "Übernehmen" an den Sensor übertragen und dort dauerhaft gespeichert.



#### Hinweis!

Eine erstmals oder neu eingeschaltete Erfassung der GPS-Position erfolgt erst nach Ablauf der gewählten Zeit des Parameters "Nächste Erfassung". Nach Antippen der Schaltfläche "Übernehmen" wird deshalb ein entsprechender Countdown-Zähler am unteren Ende des GPS-Konfigurationsmenüs angezeigt. Nach erster erfolgter Erfassung des Sensors wird dieser Countdown-Zähler in der App wieder ausgeblendet.

## 7.5 Untermenü LoRaWAN Konfiguration

Das Untermenü **LoRaWAN Konfiguration** dient zur Einstellung der LoRaWAN-spezifischen Parameter für die Funkverbindung und zur Einstellung des Übertragungsintervalls.

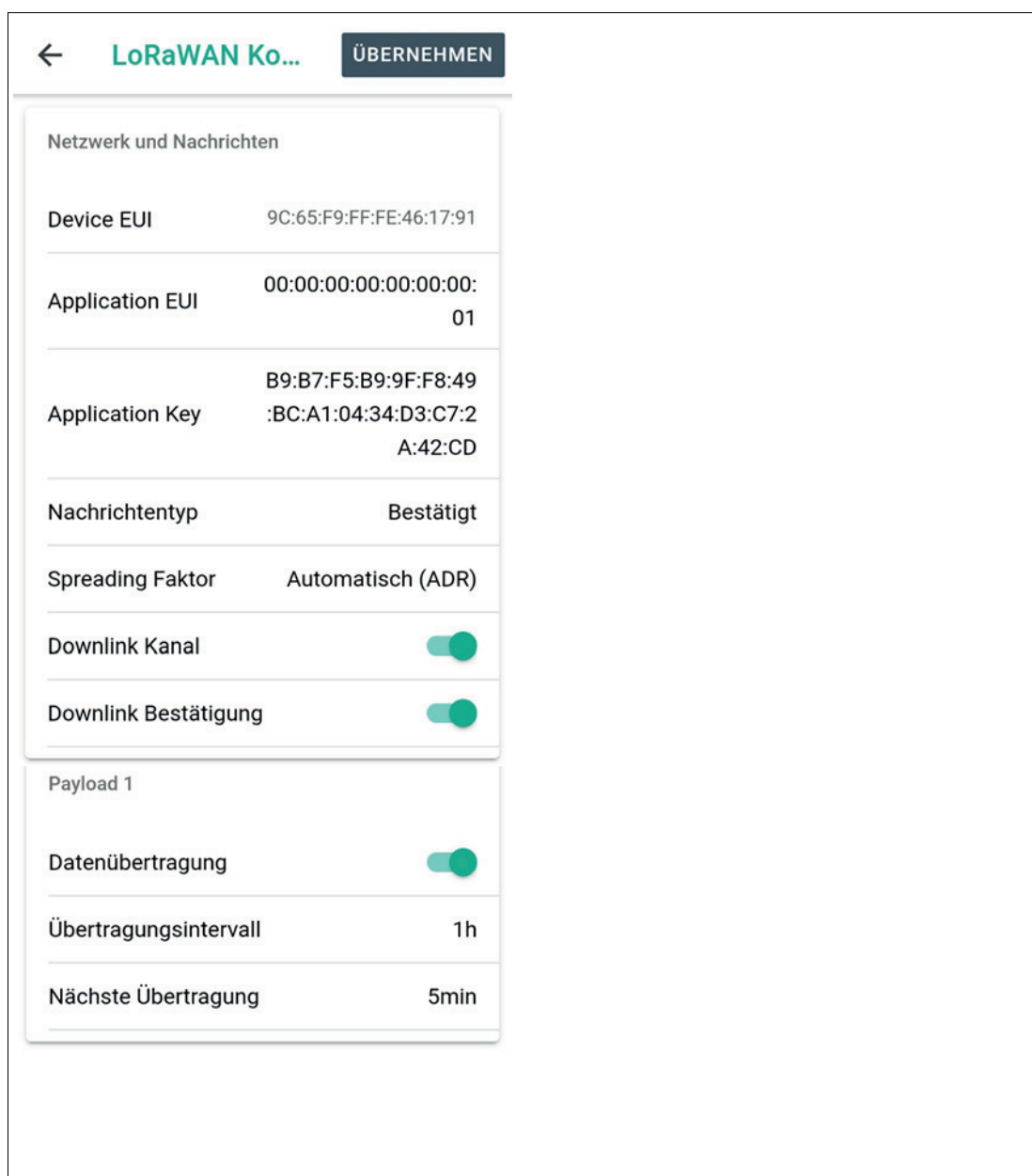


Abbildung 7.7

2023-08



### Device EUI

Die "Device EUI" ist eine gerätespezifische Kennung, über die das Gerät im LoRa-Netz identifiziert wird. Sie ist ähnlich z. B. einer MAC-Adresse eines Teilnehmers in einem Computernetzwerk.

Die Device EUI ist als weltweit eindeutige Nummer gemäß IEEE-Regeln für jedes Gerät fest vergeben. Eine Änderung der Device EUI Ihres Sensors ist aus diesen Gründen nicht möglich.

### Application EUI / Join EUI

Bei der Application EUI / Join EUI handelt es sich um eine optionale vom LoRa-Netzwerkserver (LNS) bzw. von Ihnen selbst vergebene Kennung für die jeweilige Applikation.

Die Application EUI ist mit einem einheitlichen Wert voreingestellt und für jeden Sensor im Auslieferungszustand identisch. Mit diesem Wert kann eine Verbindung zu einem LoRa-Netzwerk hergestellt werden. Es wird jedoch empfohlen, diesen Wert passend für die jeweilige LoRa-Umgebung bei der Inbetriebnahme des Sensors anzupassen.

### Application Key

Mit Hilfe des Application Key werden die Sensormessdaten vor ihrer Übertragung verschlüsselt.

Als Application Key wird werksseitig eine zufällige Nummer vergeben, die für jede Sensoreinheit einzigartig ist. Dieser voreingestellte Wert muss nur geändert werden, wenn der LoRa-Netzwerkanbieter oder eine bestehende LoRa-Umgebung einen bestimmten Wert für den Application Key vorgeben. Existiert keine solche Vorgabe, kann der von der Sensoreinheit bereitgestellte Application Key in die vorgesehene LoRa-Umgebung übernommen werden.

### Nachrichtentyp

LoRaWAN bietet für die Übertragung einer Payload eines Gerätes zwei mögliche Nachrichtentypen an:

- "Unbestätigte" Übertragung:  
Bei Auswahl des Nachrichtentyps "Unbestätigt" sendet der Sensor seine Nachricht gemäß der eingestellten "Anzahl Übertragungen" an das Gateway (siehe folgender Parameter). Er erwartet jedoch keine Empfangsbestätigung vom Gateway.
- "Bestätigte" Übertragung:  
Bei Auswahl des Nachrichtentyps "Bestätigt" sendet der Sensor seine Nachricht an das Gateway und erwartet dafür eine Empfangsbestätigung. Erhält er diese nicht innerhalb eines festgelegten Zeitfensters, sendet er noch maximal zweimal erneut seine Nachricht an das Gateway. Insgesamt führt der Sensor 3 Übertragungsversuche durch.  
Kommt auch nach dem dritten Versuch keine Bestätigung vom LoRa-Netzwerkserver, verwirft der Sensor die aktuelle Nachricht. Nach Ablauf des eingestellten LoRa-Übertragungsintervalls führt der Sensor dann zunächst eine Einbuchung (Rejoin) mit dem LoRa-Netzwerk durch. Anschließend nimmt er neue Messwerte auf, die danach dann wieder unter Anforderung einer Empfangsbestätigung übertragen werden.

Üblicherweise werden bei LoRaWAN die Messdaten von Geräten "Unbestätigt" an das Gateway gesendet. Dadurch wird das LoRaWAN-Netz so wenig wie möglich belastet und es ist auch der gleichzeitige Empfang mehrerer Nachrichten auf unterschiedlichen Kanälen des Gateways möglich. Der Empfang der Nachrichten wird so in den meisten Fällen ermöglicht. Natürlich kann es speziell bei dieser Übertragungsart vorkommen, dass Nachrichten eines oder mehrerer Geräte vom Gateway nicht empfangen werden.

Wenn der Empfang einer Nachricht am Gateway tatsächlich sichergestellt werden muss, so sollte als Nachrichtentyp "bestätigt" ausgewählt werden. Dies kann z.B. die Alarmmeldung eines Rauchmelders sein oder bei Einsatz der WILSEN-Produkte z.B. als Überfüllabsicherungen oder ähnlichem. In diesem Fall ist jedoch zu beachten, dass für jede Nachricht jedes so eingestellten Geräts eine Empfangsbestätigung beim Gateways angefragt/erforderlich wird. Während des Sendens dieser Empfangsbestätigung durch das Gateway wird durch die hohe Signalstärke der gleichzeitige Empfang von anderen Nachrichten am Gateway unmöglich. Dies führt speziell bei einer hohen Anzahl von Kommunikationen mit geforderter Bestätigung schnell zur Überlastung des LoRa-Netzes. Es kann auch sein, dass keine sonstigen Nachrichten mehr empfangen werden können.

Aus diesem Grund gibt es für LoRaWAN-Gateways eine generelle, zeitliche Limitierung bei der Downlink-Übertragungskapazität. Dies betrifft die Übertragung von Daten vom Gateway in Richtung der Geräte. LoRaWAN-Gateways dürfen nur maximal 10% ihrer gesamten Betriebsdauer für das Senden von Downlink-Nachrichten verwenden. In anderen Worten: 90% der Zeit muss das Gateway für den Empfang von Nachrichten zur Verfügung stehen.



#### Hinweis!

Der gewählte Nachrichtentyp gilt für die Übertragung aller Payloads des Sensors.

Wählen Sie eine "Bestätigte" Übertragung der Messwerte nur bei zwingender Notwendigkeit in Ihrer Anwendung. Legen Sie in diesem Fall darüber hinaus das Mess-/Übertragungsintervall so lange wie möglich aus.

### Anzahl Übertragungen



#### Hinweis!

Dieser Parameter steht nur zur Verfügung, wenn als Nachrichtentyp "Unbestätigt" gewählt wurde.

Sie können als Anzahl für die Übertragungen einer Nachricht (Payload) zwischen den Werten "1" und "3" wählen.

- Bei "1" wird jede Nachricht (Payload) nur einmal vom Sensor in Richtung des Gateways verschickt.
- Bei "3" wird jede Nachricht insgesamt 3-mal in kurzen Abständen gesendet.

Durch eine mehrfache Übertragung derselben Nachricht wird bei unbestätigter Nachrichtenübertragung die Wahrscheinlichkeit erhöht, dass jede Nachricht auch tatsächlich beim Gateway und damit im IoT-System ankommt. Andererseits erhöht sich dadurch auch die Auslastung des LoRa-Funknetzes. In einem nahe der Netzkapazitätsgrenze betriebenen oder gut ausgelasteten LoRaWAN-Netzwerk kann es zu einer erhöhten Wahrscheinlichkeit von Telegrammkollisionen verschiedener sendender Geräte kommen. Dabei überlagern sich zeitgleich von verschiedenen Geräten abgesendete Nachrichten auf dem Funkübertragungsweg. Das kann auf der Empfangsseite dazu führen, dass diese Nachrichten nicht mehr konsistent sind und deshalb verworfen werden. Somit kann eine mehrfache Übertragung derselben Nachricht in stark ausgelasteten LoRaWAN-Netzen die eigentliche Intention der Erhöhung der Empfangswahrscheinlichkeit auf Gatewayseite konterkarieren.



#### Hinweis!

Die gewählte Anzahl der Übertragungen gilt für die Übertragung aller Payloads des Sensors.

Wählen Sie das Übertragungsintervall einer Nachricht mit Bedacht und passend zu Ihrer Anwendung aus.

### Spreading Faktor

Der Spreading Faktor ist ein LoRaWAN Parameter, über den die Sendestärke und Datenrate des Geräts eingestellt wird. Diese Werte sind abhängig von den individuellen Einflüssen und Bedingungen auf der Funkstrecke zwischen Gerät und Gateway.

Dabei gelten die folgenden beiden Zusammenhänge:

- Gerät: Je höher der Spreading Faktor, desto höher die Sendeleistung und länger die Dauer der Übertragung und damit auch desto höher der Energieverbrauch im sendenden Gerät.
- LoRaWAN-Netz: Je höher der Spreading Faktor, desto länger die Datenübertragung und damit höher die Belastung/Belegung des LoRaWAN-Netzes.

Weitere Details dazu finden Sie unter <https://loro-alliance.org/about-lorawan/>.

In den meisten Anwendungen ist "Automatisch (ADR)" (ADR = Adaptive Data Rate) die passende Einstellung. In diesem Fall regelt der LoRa-Netzwerkserver den Spreading Faktor des Sensors auf ein zu den tatsächlichen Gegebenheiten der Funkstrecke passendes Maß. Zunächst beginnt die Funkübertragung nach dem Neueinbuchen/Einbuchen (Join / Rejoin) des Sensors in das LoRa-Netzwerk mit einem hohen Spreading Faktor. So wird sichergestellt, dass die ersten Übertragungen auch unter schlechten Bedingungen funktionieren. Nach und nach wird der Spreading Faktor heruntergeregelt, in Abhängigkeit von der empfangenen Signalstärke und des Signal-Rausch-Abstandes. Diese Aufgabe übernimmt der LoRaWAN-Netzwerkserver.

Die Einstellung "Automatisch (ADR)" stellt meist den optimalen Kompromiss dar, zwischen Energieverbrauch für die Funkübertragung, geringer Belastung des LoRaWAN-Funknetzes durch kurze Übertragungsdauer und einer guten Zuverlässigkeit des Datenempfangs auf Serverseite.

In manchen Anwendungen herrschen keine stabilen Bedingungen auf der Funkstrecke. Es treten Veränderungen in den Umgebungseinflüssen oder EMV-Einflüsse auf. Beides kann zu einer unzuverlässigen Übertragung der Messwerte führen.

Auch gibt es Anwendungen, in denen per se nur eine schlechte LoRaWAN-Funknetzabdeckung gegeben ist. Dies kann z.B. im urbanen Umfeld sein, bei nur wenigen, ggf. sehr weit entfernt positionierten Gateways und/oder bei funktechnisch stark abgeschirmten Einsatzorten des Sensors.

Bei derartigen Gegebenheiten kann es vorkommen, dass die Einstellung "Automatisch (ADR)" nicht zuverlässig funktioniert. Es können entweder gar keine oder nur sporadisch Daten, also mit Aussetzern, am Gateway ankommen. Für diese Anwendungsfälle ist meist eine fixe Einstellung des Spreading Faktors von Vorteil, meist eine hohe Einstellung wie SF11 oder SF12.

Umgekehrt gibt es auch Anwendungsfälle, in denen eine stets sehr gute LoRa-Netzabdeckung sichergestellt ist. Dort kann es ebenfalls vorteilhaft sein, den Spreading Faktor auf einen fixen Wert einzustellen. Wir empfehlen hier niedrige Einstellungen wie SF7 oder SF8. So ist auch bei Neueinbuchen/Einbuchen des Sensors der Spreading Faktor direkt auf die sehr guten Gegebenheiten angepasst, was einen geringeren Energieverbrauch bedeutet als bei "ADR".



---

**Hinweis!**

Der gewählte Spreading Faktor gilt für die Übertragung aller Payloads des Geräts.

Um eine möglichst lange Lebensdauer der eingebauten Batterie sicherzustellen, wählen Sie den Spreading Faktor passend zu Ihrer Anwendung. Vermeiden Sie unnötig hohe Einstellungen.

---

**Downlink-Kanal**

---

**Hinweis!**

Im Auslieferungszustand ist der Downlink-Kanal im Gerät ab Werk eingeschaltet.

Eine detaillierte Beschreibung zur Funktionsweise und Handhabung des Downlink-Kanals finden Sie im separaten Dokument "Downlink Beschreibung". Sie können diese im Internet herunterladen, über [www.pepperl-fuchs.com](http://www.pepperl-fuchs.com), von der jeweiligen Produktdetailseite Ihres Ultraschall-Funksensors WS-UC\*-F406-B41-\*. Siehe dort im Bereich für die Produktdokumentation.

---

Über diesen Parameter wird der Downlink-Kanal im WILSEN-Gerät aktiviert. Bei eingeschaltetem Downlink-Kanal ist das WILSEN-Gerät in der Lage, Nachrichten über das LoRa-Netzwerk zu empfangen und zu verarbeiten. So können Sie über das LoRa-Netzwerk Parametereinstellungen im WILSEN-Gerät abfragen oder verändern.

## Downlink-Bestätigung



### Hinweis!

Dieser Parameter steht nur zur Verfügung, wenn der Downlink-Kanal aktiviert ist.

Wenn dieser Parameter aktiviert ist, sendet das WILSEN-Gerät als Reaktion auf eingehende Downlink-Nachrichten nach deren Bearbeitung eine Bestätigung an den LoRa-Netzwerkserver. Auf diese Art kann die Korrektheit eines Befehls sowie dessen ordnungsgemäße Verarbeitung im WILSEN-Gerät überprüft werden.

Wenn die Downlink Bestätigung nicht aktiviert ist, werden eingehende Downlink-Nachrichten mit geänderten Parameterwerten vom Gerät zwar verarbeitet, es wird jedoch keine Bestätigung an den LoRa-Netzwerkserver gesendet.

Das Abfragen der aktuell eingestellten Parameterwerte im WILSEN-Gerät über den Downlink-Kanal ist unabhängig von der Downlink Bestätigung immer auch bei deaktivierter Bestätigung möglich.

### Datenübertragung

Solange im Menü "LoRaWAN-Konfiguration" der Parameter "Datenübertragung" aktiviert ist, sendet der Sensor die in der "Payload 1" enthaltenen Daten, siehe separates Dokument "Payload-Beschreibung". Die Häufigkeit der LoRa-Übertragung sowie die zeitliche Terminierung werden über die weiteren Parameter "Übertragungsintervall" und "Nächste Übertragung" definiert.

### Übertragungsintervall

Dieser Parameter legt fest, in welchem zeitlichen Rhythmus die Datenübertragung erfolgt. Wenn beispielsweise "6h" ausgewählt wird, sendet der Sensor alle 6 h seine Daten. Der Startzeitpunkt des Intervalls kann über den Parameter "Nächste Übertragung" gesteuert werden.



### Vorsicht!

Einhaltung der maximal zulässigen Sendezeit pro Gerät!

Die gesetzlichen Regelungen in Europa erlauben für die Nutzung des 868-MHz-Bandes pro Gerät eine maximal zulässige Sendezeit ("Air time" / "Duty cycle") von 1% pro Stunde. Wird der Parameter "Übertragungsintervall" auf einen Wert von mindestens 30 Minuten eingestellt, ist diese Forderung unabhängig von den weiteren Einflussfaktoren erfüllt. Ein Übertragungsintervall von 10 min darf nur dauerhaft eingestellt werden, wenn die GPS Funktion des Sensors deaktiviert ist. Ein LoRa-Übertragungsintervall von weniger als 10 Minuten darf nur kurzzeitig eingestellt werden. Wird eine solche Einstellung in der App vorgenommen, erfolgt ein entsprechender Hinweis und der Parameter wird auf den letzten unkritischen Wert zurückgestellt, sobald die App-Verbindung zum Sensor beendet wird.

Der Anwender selbst ist für die Einhaltung der 1%-Vorgabe verantwortlich. Die Nichtbeachtung dieser Vorgabe kann strafrechtliche Konsequenzen zur Folge haben.

Beachten Sie, dass in anderen Ländern auf Basis rechtlicher Vorgaben oder auch von LoRa-Netzwerkbetreibern und anderen Institutionen weitere, ggf. auch schärfere, Einschränkungen gelten können, die zwingend zu beachten sind.

### Nächste Übertragung

Dieser Parameter legt den Startzeitpunkt des Sendeintervalls fest. Wenn er zum Beispiel auf "5 min." eingestellt ist, erfolgt die erste Datenübertragung des eingestellten Intervalls 5 Minuten, nachdem die geänderten Einstellungen durch Antippen der Schaltfläche "Übernehmen" an den Sensor übermittelt wurden.

Durch Konfiguration dieses Parameters ist es auch möglich, für eine Reihe von Sensoren einen Sendezeitpunkt innerhalb eines bestimmten Zeitfensters festzulegen, z.B. "immer im ersten Viertel einer vollen Stunde".



---

#### Hinweis!

Um eine möglichst lange Lebensdauer der eingebauten Batterie sicherzustellen, wählen Sie das Übertragungsintervall passend zu Ihrer Anwendung. Vermeiden Sie dabei jedoch ein "unnötig kurzes" Intervall und damit eine "zu häufige" Messung und Übertragung.



---

#### Hinweis!

Das über das Menü "LoRaWAN Konfiguration" eingestellte Übertragungsintervall bezieht sich ausschließlich auf die "Payload 1" (= Messdaten ohne GPS-Positionsdaten).

Das Übertragungsintervall der "Payload 2" (= Messdaten inkl. GPS-Positionsdaten) wird über den Parameter "Erfassungsintervall" im Menü "GPS Konfig." definiert. Die Übertragung des Sensor-Heartbeats (= Payload 3) erfolgt in fixen, nicht änderbaren Zeitabstand von "1x am Tag".

Details hierzu finden Sie im Extradokument "Payload-Beschreibung". Die Payload-Beschreibung für Ihren WILSEN.sonic.level können Sie im Internet herunterladen, über [www.pepperl-fuchs.com](http://www.pepperl-fuchs.com), von der für den jeweiligen Ultraschall-Funksensor WS-UC\*-F406-B41-\* zugehörigen Produktdetailseite. Siehe dort im Bereich Dokumente

---

### Schaltfläche "Übernehmen"

Die vorgenommenen Änderungen an Parametern werden erst durch Antippen der Schaltfläche "Übernehmen" an den Sensor übertragen und dort dauerhaft gespeichert.

Eine Payload-Übertragung gemäß angepassten LoRaWAN-Einstellungen erfolgt erstmals nach Ablauf der gewählten Zeit des Parameters "Nächste Übertragung". Nach Antippen der Schaltfläche "Übernehmen" wird deshalb ein entsprechender Countdown-Zähler am unteren Ende des LoRaWAN-Konfigurationsmenüs angezeigt. Nach erfolgter erster Übertragung und somit auch im Normalbetrieb des Sensors wird dieser Countdown-Zähler in der App wieder ausgeblendet.

## 7.6 Untermenü Gerätekonfiguration

Das Untermenü **Gerätekonfiguration** zeigt den Gerätenamen an und ermöglicht es Ihnen die Bluetooth-Schnittstelle des Sensors zu deaktivieren, das Gerätepasswort zu ändern sowie ein Rücksetzen auf die Werkseinstellungen und die Zähler zurückzusetzen.



The screenshot shows a mobile application interface for device configuration. At the top, there is a back arrow, the title 'Gerätekonfig.', and a dark button labeled 'ÜBERNEHMEN'. Below this, there are several rows, each with a label on the left and a corresponding value or option on the right, separated by a horizontal line. The first row shows 'Geräte Name' followed by 'WILSEN0001628737'. The second row shows 'Passwort ändern'. The third row shows 'Zähler zurücksetzen' in red text. The fourth row shows 'Rücksetzen auf Werkseinstellungen' in red text. The fifth row shows 'Bluetooth ausschalten' in red text.

Abbildung 7.8

### Geräte Name

Hier wird der derzeit für das Gerät vergebene Geräte name angezeigt. Dieser kann von Ihnen geändert werden, indem Sie auf den Namen tippen und Anpassungen über die dann eingeblendete Tastatur vornehmen.

### Passwort ändern

Hier können Sie das Passwort für den Zugriff auf den Sensor über die Bluetooth-Schnittstelle verändern. Der Standardwert für das Passwort ist "00000000".

Als Passwort ist die Eingabe einer unbegrenzten Anzahl alphanummerischer Zeichen sowie Sonderzeichen aus dem UTF-8-Zeichenbereich möglich.

Um ein ausreichendes Maß an Sicherheit zu gewährleisten, empfehlen wir dringend, das Sensorpasswort bei der Inbetriebnahme des Geräts auf ein vom Standard-Passwort abweichendes Passwort zu ändern. Das neue Passwort sollte aus mindestens 8 Zeichen bestehen und auch im weiteren Verlauf zyklisch geändert werden.



### Vorsicht!

Neues Passwort notieren für zukünftigen Gerätezugriff

Notieren Sie sich das neue Passwort an einem sicheren Ort. Ein vergessenes oder verlorenes Passwort kann weder anwender- noch herstellerseitig zurückgesetzt oder wiederhergestellt werden.

### Zähler zurücksetzen

Über diese Schaltfläche können Sie die im Sensor mitlaufenden Zähler für die Häufigkeitserfassung von Ultraschallmessungen, GPS-Positionserfassungen und LoRa-Übertragungen zurücksetzen. Dies kann zum Beispiel nach einem Batteriewechsel sinnvoll sein.



#### Hinweis!

Die aktuellen Zählerstände sind im Menü "Sensorinformation" zu finden und werden in abgespeckter Form zyklisch mit dem Sensor-Heartbeat ("Payload 3") per LoRaWAN übertragen.

Ausschließlich die "Zählerstände seit dem letzten Zurücksetzen" können zurückgesetzt werden. Die "Insgesamt-Zählerstände" laufen ab Produktion des Sensors kontinuierlich mit und können nicht genullt werden.

### Rücksetzen auf Werkseinstellungen

Über diese Schaltfläche gelangen Sie in ein weiteres Untermenü, das 3 Möglichkeiten für das Zurücksetzen zur Verfügung stellt.

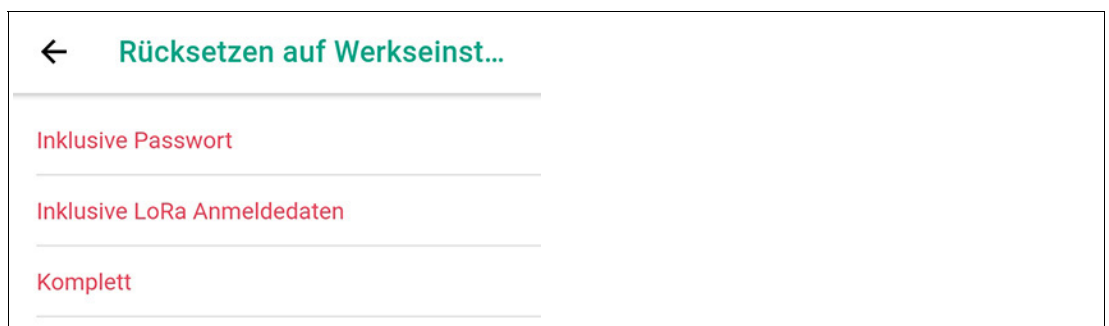


Abbildung 7.9

#### Inklusive Passwort

Bei Auswahl dieser Option werden alle Geräteparameter inklusive des Passworts auf die Werkseinstellungen zurückgesetzt. Die LoRa-Anmeldedaten bleiben unverändert erhalten.

#### Inklusive LoRa Anmeldedaten

Bei Auswahl dieser Option werden alle Geräteparameter inklusive der LoRa-Anmeldedaten auf die Werkseinstellungen zurückgesetzt. Das Passwort wird dabei nicht zurückgesetzt.

#### Komplett

Wenn Sie diese Option wählen, werden alle Geräteparameter inklusive des Passworts und der LoRa-Anmeldedaten auf die Werkseinstellungen zurückgesetzt. Danach entspricht der Sensor komplett wieder seinem Auslieferungszustand.

### Bluetooth ausschalten

Über diese Schaltfläche können Sie die Bluetooth-Schnittstelle des Sensors deaktivieren. Dies kann beispielsweise nach erfolgter Inbetriebnahme und Parametrierung des Sensors sinnvoll sein, um einen unbefugten Zugriff auf den Sensor zusätzlich zu erschweren.

Eine Reaktivierung der Bluetooth-Schnittstelle können Sie danach ausschließlich über ein etwa 10-sekündiges Ab- und wieder Anklemmen der Batterie erreichen. Anschließend steht die Bluetooth-Schnittstelle wieder wie gewohnt zur Verfügung.



#### Hinweis!

Beachten Sie, dass bei Deaktivierung der Bluetooth-Schnittstelle der Kontakt zum Sensor über die App augenblicklich abgebrochen wird. Anschließend ist der Sensor auch in der Gerätesuchliste der App nicht mehr auffindbar.

## 7.7 Untermenü Geräteinformation

Im Untermenü **Geräteinformation** werden vielfältige Informationen zum Gerät wie Gerätedaten und Zählerstände zur Verfügung gestellt. Darüber hinaus enthält es die Funktion für eine Aktualisierung der Firmware "over-the-air".


← Geräte-Info	
Teilenummer	70124842
Bezeichnung	WS-UCC2500-F406-B15- B41-01-02
Gerätetyp	WILSEN.sonic.level LoRa
Hersteller	Pepperl+Fuchs
Seriennummer	48000001628737
Hardware Version	1.3.03
Firmware Version	2.1.12
 Firmware Update	
Zähler	
<b>Ultraschallmessungen</b>	
Insgesamt	11729
Seit letztem Rücksetzen	11729
<b>LoRa-Übertragungen</b>	
Insgesamt	5784
Seit letztem Rücksetzen	5784
<b>GPS Positionsbestim...</b>	
Insgesamt	2916
Seit letztem Rücksetzen	2916
<b>Zählerrücksetzungen</b>	0

Abbildung 7.10



### Firmware Update

Durch Drücken dieser Schaltfläche wird nach einer Sicherheitsabfrage eine Aktualisierung der Gerätefirmware "over-the-air" durchgeführt. Hierbei wird unter Zuhilfenahme der Internetverbindung des verwendeten Mobilgeräts eine neuere Version der Firmware heruntergeladen und anschließend im Gerät installiert.



---

#### Hinweis!

Bei Ausführen dieser Funktion wird die im Gerät vorhandene Firmware ohne weitere Nachfrage überschrieben, wenn eine neuere Version zur Verfügung steht. Dabei kann es vorkommen, dass einige Geräteparameter auf ihre Werkseinstellungen zurückgesetzt werden.

Nach erfolgreichem Update auf eine neuere Firmwareversion kann nicht mehr auf eine frühere Firmwareversion zurück gewechselt werden.

---

#### Zähler

Vom Gerät wird die Ausführungshäufigkeit einiger Funktionen protokolliert. Die erfassten Daten werden unter der Überschrift "Zähler" dargestellt. Dabei wird jeweils die Häufigkeit seit der Produktion des Geräts (= "Insgesamt-Zählerstände") sowie die Häufigkeit seit dem letzten Zurücksetzen der Zählerstände angezeigt.

Darüber hinaus wird unter "Zählerrücksetzungen" angezeigt, wie häufig die Zählerstände im vorliegenden Gerät vom Anwender bereits zurückgesetzt wurden. Ferner geben diese Daten Aufschluss über den Lebenszustand und die Historie des Geräts.

## 8 **Wartung**

Das Gerät selbst ist wartungsfrei. Aus diesem Grund sind regelmäßige Justagen sowie Wartungsarbeiten am Gerät selbst nicht notwendig.

Überprüfen Sie dennoch im Rahmen normaler Wartungsintervalle den festen Sitz des Geräts an seinem Einbauort.

## 9 Austausch der Batterie

Die Batterie des Geräts ist austauschbar. Ersatzbatterien sind bei Pepperl+Fuchs erhältlich.

Die Batterie des Geräts ist für eine lange Lebensdauer ausgelegt. Der Energieverbrauch des Geräts ist abhängig von der Geräteparametrierung sowie von den Bedingungen am Einsatzort, wie z. B. Abstand des Geräts zum LoRa-Gateway und klimatische Bedingungen.

### Sicherheitshinweise für den Austausch der Batterie



#### Warnung!

Verletzungsgefahr bei defekter Batterie!

Dieses Gerät verwendet eine Hochenergiezelle zur Spannungsversorgung. Diese Batterie enthält Lithium und Thionylchlorid. Bei Austritt dieser Stoffe sind die entsprechenden Schutzmaßnahmen einzuhalten. Beachten Sie das Sicherheitsdatenblatt.

Im Fall von Undichtigkeit kann der Kontakt mit Haut oder Augen schwere Reizungen und Verätzungen hervorrufen. Inhalation von Elektrolytdämpfen kann die oberen Atemwege und Lungen beeinträchtigen.



#### Hinweis!

Das Sicherheitsdatenblatt zu Lithium-Thionylchlorid-Batterien finden Sie im Internet, unter [www.pepperl-fuchs.com](http://www.pepperl-fuchs.com), auf der für den jeweiligen Ultraschall-Funksensor WS-UC\*-F406-B41-\* zugehörigen Produktdetailseite unter "Dokumente".



#### Warnung!

Nicht-Originalbatterien gefährden die Betriebssicherheit!

Verwenden Sie ausschließlich Original-Ersatzbatterien von Pepperl+Fuchs, andernfalls können Funktion und Sicherheit des Geräts nicht gewährleistet werden. Nicht zugelassene Batterien können im schlimmsten Fall zu Personenschäden oder Sachschäden durch Brand führen oder früher entladen sein als Originalbatterien.



#### Hinweis!

#### Beachten Sie folgende Regeln beim Austausch der Batterie

- Schützen Sie das Gerät vor dem Öffnen vor Eindringen von Feuchtigkeit bzw. reiben Sie es erforderlichenfalls trocken.
- Prüfen Sie vor und beim Öffnen des Geräts, dass die auszutauschende Batterie intakt ist und keine Chemikalien ausgetreten sind. Falls dies doch der Fall sein sollte, brechen Sie den Austausch sofort ab und schließen Sie das Gehäuse. Beachten Sie die Hinweise im Sicherheitsdatenblatt zur Batterie.
- Stellen Sie sicher, dass die neue Batterie im Gerät durch das Klettband gut fixiert wird.
- Stellen Sie sicher, dass das Anschlusskabel der Batterie nur innerhalb des Geräts verlegt wird und beim Schließen des Gehäusedeckels nicht geklemmt werden kann.



## Batterie austauschen



Abbildung 9.1

1. Öffnen Sie die Verriegelung des Gehäuses mithilfe eines Schraubendrehers.
2. Öffnen Sie den Gehäusedeckel.

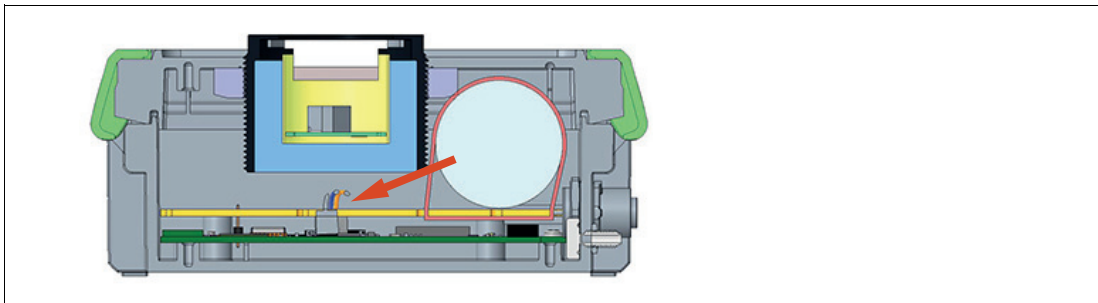


Abbildung 9.2

3. Ziehen Sie vorsichtig den Stecker des Batterie-Anschlusskabels aus dem Steckverbinder.
4. Lösen Sie das Klettband für die Fixierung der Batterie und entnehmen Sie die alte Batterie.
5. Entsorgen Sie sie gemäß den geltenden Vorschriften.
6. Setzen Sie die neue Batterie in die vorgesehene Einbauposition ein und fixieren Sie sie mit dem Klettband.
7. Stecken Sie das Anschlusskabel der Batterie auf der Hauptplatine in einen der weißen Steckverbinder. Da die Leitungen intern verbunden sind, spielt die Steckposition keine Rolle.
8. Überprüfen Sie, ob die LED kurz aufleuchtet. Dies signalisiert die Betriebsbereitschaft des Geräts.



### Vorsicht!

Batteriekabel nicht einklemmen!

Achten Sie beim Schließen des Gehäusedeckels sorgfältig darauf, dass sich das Batterieanschlusskabel vollständig im Gehäuse befindet und nicht in die Schließkante eingeklemmt wird.

9. Schließen Sie den Gehäusedeckel und rasten Sie die Verriegelung des Gerätes ein.



### Hinweis!

Nach einem Austausch der Batterie kann ein Zurücksetzen der Betriebszähler des Sensors sinnvoll sein. Wenn Sie dies durchführen wollen, starten Sie die WILSEN-App auf ihrem Mobilgerät und wechseln Sie in das Menü "Gerätekonfiguration". Wählen Sie dort die Funktion "Zähler zurücksetzen" aus ( Siehe Kapitel 7.6).

## 10 Reinigung

Eine regelmäßige Reinigung des Geräts ist nicht erforderlich.

Sollte dennoch einmal eine Reinigung notwendig sein, beachten Sie generell folgende Regeln:

- Nur mit Wasser ohne Chemikalien
- Ohne Druck/Hochdruck
- Nur unter Verwendung eines weichen Tuches
- Nicht abrasiv reinigen, kratzen oder scheuern

## 11 Reparatur

Das Gerät darf nicht repariert, verändert oder manipuliert werden. Ersetzen Sie das Gerät im Fall eines Ausfalls immer durch ein Originalgerät.

## 12 Entsorgung

Das Gerät, die eingebauten Komponenten, die Verpackung sowie eventuell enthaltene Batterien müssen entsprechend den einschlägigen Gesetzen und Vorschriften im jeweiligen Land entsorgt werden.

# Your automation, our passion.

## Explosionsschutz

- Eigensichere Barrieren
- Signaltrenner
- Feldbusinfrastruktur FieldConnex®
- Remote-I/O-Systeme
- Elektrisches Ex-Equipment
- Überdruckkapselungssysteme
- Bedien- und Beobachtungssysteme
- Mobile Computing und Kommunikation
- HART Interface Solutions
- Überspannungsschutz
- Wireless Solutions
- Füllstandsmesstechnik

## Industrielle Sensoren

- Näherungsschalter
- Optoelektronische Sensoren
- Bildverarbeitung
- Ultraschallsensoren
- Drehgeber
- Positioniersysteme
- Neigungs- und Beschleunigungssensoren
- Feldbusmodule
- AS-Interface
- Identifikationssysteme
- Anzeigen und Signalverarbeitung
- Connectivity

### Pepperl+Fuchs Qualität

Informieren Sie sich über unsere Qualitätspolitik:

[www.pepperl-fuchs.com/qualitaet](http://www.pepperl-fuchs.com/qualitaet)

